

ПАЙДАЛАНУ ЖӨНІНДЕГІ ҚҰРАЛЫ

INSTRUCȚIUNI DE UTILIZARE

РУКОВОДСТВО ПО ЭКСПЛУАТАЦИИ

UPUTSTVO ZA UPOTREBU

ІНСТРУКЦІЯ З ЕКСПЛУАТАЦІЇ

KK

RO

RU

SR/MNE

UK

FTG 30-100 E5

gorenje

www.gorenje.com

ЕСКЕРТУ

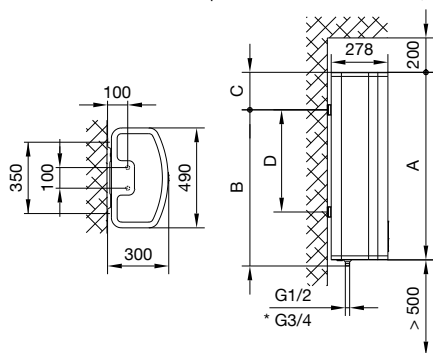
- ⚠ Осы аспапты тек 8 жастан асқан балалар және физикалық, сенкорлық және ақыл-есі шектеулі және тәжірибесі мен білімі жеткіліксіз тұлғалар тек солардың қауіпсіздігіне жауап беретін адамның қарауымен ғана немесе содан аспапты қауіпсіз пайдалануға мүмкіндік беретін тиісті нұсқаулықтарын алғаннан кейін ғана пайдалана алады.
- ⚠ Балаларға аспаппен ойнауға рұқсат етпеңіз.
- ⚠ Тазалауы мен техникалық қызмет көрсетуіне қолжетімділігі балалармен қараусыз жүргізілмеуі керек.
- ⚠ Жинақталуы өндірушінің нұсқаулықтарына сәйкес қолданыстағы нормалар мен ережелерін ұстана отырып білікті мамандармен жүргізілуі керек.
- ⚠ Жабық типтегі сумен жабдықтау жүйесіне қосылу үшін сужылытқыштың су жіберу құбырына, нақты қысыммен салыстырғанда бактағы қысымның 0,1 МПа (1 бар) жоғарыға артуын ескертіп тұратын, нақты қысымы 0,6 МПа (6 бар), 0,9 МПа (9 бар) немесе 1,0 МПа (10 бар) болатын (маркалау тақтайшасына қарСипаты) сақтандырғыш клапанын міндетті түрде орнату керек.
- ⚠ Су сақтандырғыш клапанының шығу саңылауынан тамшылауы мүмкін, сондықтан ол ауаның келуі үшін ашық қалуы керек.
- ⚠ Сақтандырғыш клапанының шығу саңылауы төмен бағытталуы керек және судың қатуын болдырмайтындай етіп орналасуы керек.
- ⚠ Сақтандырғыш клапанының дұрыс жұмыс істеуі үшін су тастарын жою және сақтандырғыш клапанның бұғатталып қалмағандығын бақылау мақсатында үнемі тексеру жүргізіп отыру керек.
- ⚠ Сужылытқышы мен сақтандырғыш клапаны ортасында бекіткіш клапанын орнатуға тыйым салынады, себебі ол сақтандырғыш клапанының жұмысын блоктайды!
- ⚠ Электр желісіне қосу алдында сужылытқышты мәндетті түрде суға толтыру қажет!
- ⚠ Термостаттың істен шығуы жағдайында сужылытқыш қосымша термосақтандырғышпен жабдықталған. Термостат істен шыққан уақытта қауіпсіздік стандарттарына сай сужылытқыштағы су температурасы 130 °С-ке дейін жетуі үмкін. Су құбырлары жүйесін монтаждау барысында жоғарыда көрсетілген шамадан тыс температура салмағын міндетті түрде есепке алу керек.
- ⚠ Сужылытқышты электр желісінен ажыратқан жағдайда, қатып қалуды болдырмау үшін, бактағы барлық суды төгіп тастау қажет.
- ⚠ Қабырғаға сатылас түрде орнатылған су жылытқышты, су құятын түтік арқылы құйылады. Осы мақсатта сақтандырғыш клапаны мен су жіберу құбыры арасында дем шығаратын клапаны бар арнайы Т-түріндегі қосқыш орнату керек. Қабырғаға сатылас түрде орнатылған су жылытқышты тек қана сенімді сервистік қызмет орталығы орындай алады.
- ⚠ Жылу насосының ықтимал ақаулықтарын өздігінен кетіруге тырыспауды, олар туралы жақын жердегі уәкілетті сервистік орталығына хабарлауды өтінеміз.

Құрметті Сатып алушы, біздің бұйымымызды сатып алғаныңыз үшін Сізге алғысымызды білдіреміз. СУЖЫЛЫТҚЫШТЫ ОРНАТУ ЖӘНЕ АЛФАШҚЫ РЕТ ПАЙДАЛАНАР АЛДЫНДА НҰСҚАУЛЫҚТЫ МҰҚИЯТ ОҚЫП ШЫҒУЫҢЫЗДЫ ӨТІНЕМІЗ.

Сужылытқыш қолданыстағы стандарттарға сай жасалған, сыналған және машина және жабдықтардың қауіпсіздігі туралы техникалық регламент талаптарына сәйкестігі жөніндегі сертификатқа және электрмагниттік үйлесімділігі бойынша регламент талаптарына сәйкестігі жөніндегі сертификатқа ие. Сужылытқыштың негізгі техникалық сипаттамасы корпусының астыңғы жағында жалғау шлангілерінің жанында орналасқан маркалау тақтайшасында көрсетілген. Электр желісіне және су құбырларына қосу ісі уәкілетті мамандар тарапынан жүзеге асырылуы тиіс. Сервистік қызмет көрсету, тексеру және тоттануға қарсы қолданылатын қорғаныс анодын ауыстыру жұмыстарын тек қана уәкілетті сервистік қызметтер жүзеге асыра алады.

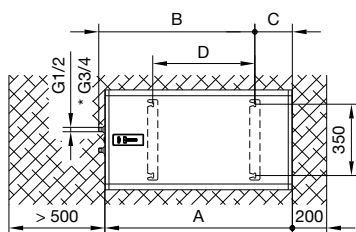
ЖИНАҚТАУ

Жылытқыш су жіберу орындарына анағұрлым жақын орнатылуы тиіс. Сужылытқышты ванна немесе душ бар жайларда жинақтау барысында міндетті түрде IEC 60364-7-701 (VDE 0100, 701 бөлімі) стандартының талаптарын ұстану қажет. Қабырғаға бекіту нақты диаметрі 8 мм. –ден кем болмайтын бұрама шегелер арқылы жүзеге асырылады. Сужылытқыштың асылып тұратын босаң жерлерін тиісті жомен нығайту қажет. FTG 30 E5 су жылытқышын қабырғаға тек қана сатылас түрде ғана жинақтауға болады, басқа да су жылытқыштарды сатылас күйінде қабырғаға жинақтауға болады, немесе көлденен түрде қабырғаға орнатуға болады, сонымен қатар жалғасып тұратын құбырлар, сол жақ бетте бекітіліп тұруы тиіс. Су жылытқышты орналастыру үшін, оның құрастыру өлшемін ескере отырып, алдағы қызметтік сервистің жұмысын қамтамасыз ету мүмкіншілігі (1 және 2 суретті қарау).



1 Сурет: Қабырғаға сатылас түрде жинақтау (FTG 30 E5, FTG 50 E5, FTG 80 E5, FTG 100 E5 модельдері үшін)

1,0 МПа дан *G3/4 үлгілері қарастырылған



2: Сурет Қабырғаға көлденен түрде жинақтау (FTG 50 E5, FTG 80 E5, FTG 100 E5 модельдері үшін)

	A	B	C	D
FTG 30 E5	635	515	150	250
FTG 50 E5	920	765	185	500
FTG 80 E5	1350	1195	185	930
FTG 100 E5	1635	1365	300	1100

Жылытқыштың біріктіретін және жинақтайтын көлемдері [мм]

СУ ҚҰБЫРЫНА ҚОСЫЛУ

Суды жеткізу және бұру құбырлары әртүрлі түспен көрсетілген. Көк – суық су, қызыл – ыстық су.

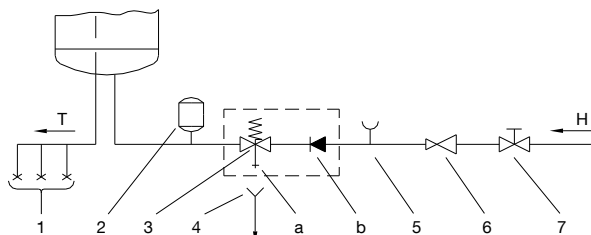
Жылытқышты су құбырына екі тәсілмен қосуға болады. Қосудың қысымды (жабық) жүйесі бірнеше жерден судың тартылуын қамтамасыз етеді, ал қысымсыз (ашық) жүйесі – тек бір ғана жерден судың тартылуын қамтамасыз етеді. Қосудың таңдалған жүйесіне қатысты тиісті қоспалауыш батареяларын орнату қажет.

Қысымды (жабық) қосу жүйесінде (3.сурет) суды тарту орындарына қысым теңестіргіші бар қоспалауыш қолдану қажет. Қауіпсіздікті қамтамасыз ету мақсатында сужылытқыш жұмыс істеп тұрған уақытта су жіберу құбырына, нақты қысыммен салыстырғанда қысымның 0,1 МПа (1 бар) жоғарыға артуын ескертіп тұратын сақтандырғыш клапанын немесе қауіпсіздік тобын орнату қажет. Сақтандырғыш клапанындағы шығару саңылауы ауа кіріп тұруы үшін үнемі ашық болуы тиіс. Жылыту барысында бактағы су қысымы сақтандырғыш клапанында белгіленген қысым шегіне дейін ғана көтеріледі. Су құбырына судың кері тегілуі қарастырылмағандықтан, сақтандырғыш клапанының шығару саңылауынан су тамшылауы мүмкін. Бұл суды су төгілетін тесікке, сақтандырғыш клапанының астына орнатылуы қажет сифон арқылы төгуге болады. Сақтандырғыш клапанының астына орнатылатын су төгу шлангісі тік және төменге қарай бағытталуы тиіс және оның қатып қалмауына жол берілмеуі тиіс.

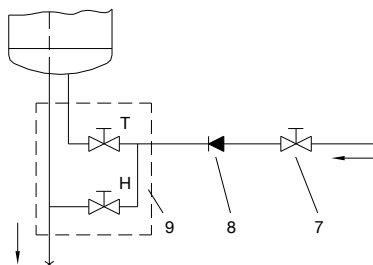
Судың тамшылауын болдыртпау үшін, су жіберу құбырына сужылытқыш бакының көлемінің 5%-нан кем болмайтын көлемдегі кеңейту бағын орнату қажет.

Сақтандырғыш клапанының дұрыс жұмыс істеуін қамтамасыз ету үшін, қақтардан тазартуды және сақтандырғыш клапанның бұғатталып қалмағандығын бақылауды қамтитын мерзімді тексерулерді жүзеге асыру қажет. Тексеру барысында тұтқа күйін ауыстыру немесе сақтандырғыш клапанның сомындарын шешіп алу арқылы (клапан типіне қарай) оны ашу қажет. Мұнымен бірге сақтандырғыш клапанындағы шығару саңылауынан су шығуы қажет, бұл оның дұрыс жұмыс істеп тұрғандығының белгісі болады.

Қысымсыз (ашық) қосу жүйесінде (4.сурет) сужылытқыштың су жіберіліп тұратын орнына жүйеде су болмай қалған жағдайда, бактағы судың ағып кетуінің алдын-алатын кері клапан орнату қажет. Мұндай қосу жүйесі барысында тек қана ағынды қоспалауыштарды монтаждауға жол беріледі. Жылыту барысында сужылытқыштағы су көлемі артады, мұнымен қатар су қоспалауыш құбырынан тамшылап тұруы мүмкін. Судың тамшылауын болдыртпау үшін, қоспалауыштағы кранды қатты бұраудың қажеті жоқ, себебі бұл әрекет тек қоспалауыштың зақымдануына әкеліп соғуы мүмкін.



3 Сурет: Қысымды (жабық) жүйе



4 Сурет: Қысымсыз (ашық) жүйе

АҢЫЗ

- 1 Қысым теңестіргіші бар қоспалауыш
 - 2 Кеңейткіш бағы
 - 3 Сақтандырғыш клапаны
 - a - Сынау клапаны
 - b - Кері клапаны
 - 4 Шығаруы бар құйғыш
 - 5 Сынау саптамасы
 - 6 Редукциялық клапаны
 - 7 Бекіткіш клапаны
 - 8 Кері клапаны
 - 9 Төмен қысымды
- Н Суық су
Т Ыстық су

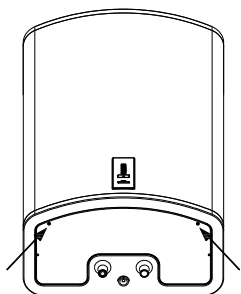
⚠ Жылыу элементі мен сақтандырғыш клапаны арасында жабу клапанын орнатуға тыйым салынады, себебі ол сақтандырғыш клапанның жұмысын бұзғатайды!

Сужылытқышын суқұбыры желісіне, егер желідегі қысымы номинальдіден төмен болса, редукциондық клапанысыз қосуға болады. Егер желідегі қысымы номинальдіден жоғары болса, редукциондық клапанын пайдалану міндетті.

⚠ Электр желісіне қосу алдында сужылытқышты мәндетті түрде суға толтыру қажет. Алғашқы рет толтыру барысында қоспалауыштағы ыстық судың кранын ашыңыз. Су қоспалауыш наусынан су аға бастаған кезде бак толады.

ЭЛЕКТР ЖЕЛІСІНЕ ҚОСУ

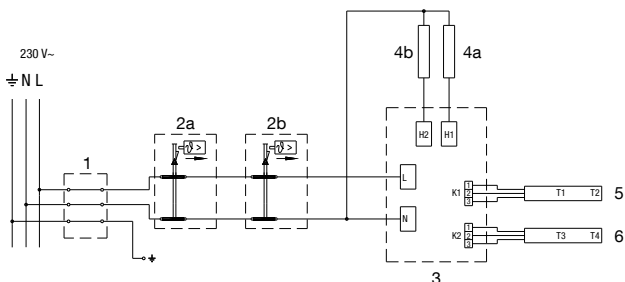
КК



5 Сурет: Сақтандырғыш қақпағын ашу

Электр желісіне қоспас бұрын сужылытқышқа кесігі $1,5 \text{ мм}^2$ (H05VV-F 3G $1,5 \text{ мм}^2$) кем болмайтын электр жалғау сымын қосу қажет. Бұл үшін сақтандырғыш қақпақты ашу қажет.

Сужылытқыш пен электр қуат көзі арасында, аспапты толығымен желіден ажыратуға мүмкіндік беретін, электр қондырғыларын монтаждаудың ұлттық стандарттарына сәйкес келетін құрылғы орнатылуы тиіс.



6 Сурет: Электр схемасы

АНЫЗ

- 1 Сақтандырғыш қапсырма
- 2a Биметалды сақтандырғыш
- 2b Биметалды сақтандырғыш
- 3 Электрондық реттегіш
- 4a Жылыту элементі (1000 Вт немесе 1600 Вт)
- 4b Жылыту элементі (1000 Вт)
- 5 Температура құрылғысы
- 6 Температура құрылғысы

- L Фазалық өткізгіші
- N Бейтарап өткізгіші
- ⊥ Қорғауыш өткізгіші

⚠ НАЗАР АУДАРЫҢЫЗ: Кез-келген күтім, жөндеу және тазарту жұмыстарын орындамас бұрын, міндетті түрде сужылытқышты электр желісінен ажыратыңыз! Барлық әрекеттерді тиісті біліктілікке ие мамандар атқаруы тиіс!

СУЖЫЛЫТҚЫШТЫ ПАЙДАЛАНУ

Су құбырлары мен электр желісіне қосылған сужылытқыш пайдалануға дайын. Қуат көзіне қосылған соң сужылытқыш жұмыс жасауға дайын күйге енеді. Дайын күйдегі сужылытқыш 10 °С температурада болады.



АНЫЗ

- 1 - бактағы судың орнатылған/нақты температурасының индикациясы, ақаулар индикациясы
- 2 - On/Off басқыш нүктесі, температураны орнату
- 3 - "SMART" қызметінің индикациясы
- 4 - "SMART" қызметін қосуға/өшіруге арналған басқыш нүкте

Рис. 7: Басқару панелі

EcoSmart су жылытқышы электрондық реттегішпен жабдықталған, негізгі келесі атқарымдарда қолданылады:

судың қызуын орнату, судың қызуын индикациялау, ақауларды жөндеу және электр қуаттың шығының қысқарту мақсатында, жұмыс кезенінің интеллектуалды түрде реттелуі.

Сужылытқышты қосу / өшіру

Сужылытқышты қосу үшін 2 басқыш нүктесін басыңыз және ұстап тұрыңыз (3 секунд).

2 басқыш нүктесін қайта басып ұстап тұрсаңыз (3 секунд) сужылытқыш дайын күйге өтеді.

Су жылытқыштың жұмыс атқаруы қол түрде күйге реттеу

Температураны жөнге салу үшін [2] басқыш нүктесін басыңыз қажет (аспаптағы орнатылған температура 57 °C):

- * - Қатып қалудан сақтау, температурасы ~10 °C.
- ⇒ - Су температурасы ~75 °C.
- есо - Су температурасы ~57 °C.
- ⋈ - Су температурасы ~75 °C.

Барынша жоғары деңгейге "⋈" жеткен кезде [2] басқыш нүктесін бассаңыз бағдарлама өзінің алғашқы күйіне "*" қайта өтеді. "есо" күйін орнатуға кеңес беріледі. Бұл ең үнемді күй; бұл күйде су температурасы қалыпты ~57 °C болады, қақ тұруы және жылу жоғалту бұдан жоғары температураға орнатумен салыстырғанда әлдеқайда төменгі деңгейде болады.

Сужылытқыштағы су температурасы [1] индикаторда көрсетіліп тұрады.

Егер сіз сужылытқышты ұзақ мерзім қолданбайтын болсаңыз, қатып қалуды болдыртпау үшін температура реттеуішін "*" күйіне қоюға кеңес беріледі. Бұл күйде тұрған сужылытқыштағы су температурасы шамамен қалыпты 10 °C болады.

Сужылытқыштың "EcoSmart" күйінде жұмыс атқаруы

Аталмыш күй әсіресе пайдаланушының ыстық суды қолдануы бойынша тұрақты әдеті қалыптасқан жағдайларда өте тиімді болып табылады (мысалы: пайдаланушы күн сайын бір уақытта душ қабылдайтын болса). Сужылытқыштың "EcoSmart" күйінде жұмыс атқаруына өтуі үшін пайдаланушының ретке келтіру жазбасын жазуды жүзеге асыру қажет. Жазу барысында электрондық реттеуіш пайдаланушының барлық тұрақты әдеттерін жадына жазып алады да оларды су жылыту барысында қолданады. Мәліметтерді жазу 7 күнге созылады. "EcoSmart" күйінде жұмыс атқарып жатқан сужылытқышта электр энергиясы үнемделеді.

- Пайдаланушының ретке келтіру жазбасын жазу [4] басқыш нүктесіне басу арқылы белсендендіріледі. Жазу аяқталғанда яғни 7 күн өткен соң, сужылытқыш автоматты түрде "EcoSmart" күйінде жұмыс атқаруға көшеді. Жазу барысында және сужылытқыш "EcoSmart" күйінде жұмыс атқаруы барысында [3] бақылау индикаторы жасыл түсте жанып тұрады.
- Жазу реттеуішін немесе "EcoSmart" күйінде жұмыс атқаруды өшіру үшін [4] басқыш нүктесіне қайта басыңыз. Сужылытқыш негізгі жұмыс күйіне қайта көшеді. Су орнатылған температура шамасына дейін жылиды.
- Ал "EcoSmart" күйінде қайта жұмыс атқару үшін [4] басқыш нүктесіне қайта басыңыз. Егер пайдаланушы реттеуіші сақталып қойылған болса (жазу тоқтатылмаған кезде), сужылытқыш "EcoSmart" күйінде жұмыс атқаруға көшеді, басқа жағдайда 7-күндік жазу реттеуіші қайта белсенді күйге көшеді. Сондай-ақ [3] бақылау индикаторы жасыл түсте жанып тұрады.
- Егер ыстық суды қолданудың қалыпты шығыны өзгертілетін болса, пайдаланушы реттеуішін қайта жазуға болады. Ол үшін [4] басқыш нүктесін басып және ұстап тұру қажет. Жаңа жазбаларды жазу ұзақтығы 7 күнге созылады.

"Антилигионелла" қызметі

Су жылытқыштың 14 күннің ішінде 65 °С ға дейін су қызуы аспаған жағдайда, "Антилигионелла" функциясы іске қосылады, Түтік Тәрізді Электрикалық Жылытқыш суды 70 °С дейін және 120 минут бойы жылуды қамтамасыз етеді.


Ақаулардың индикациясы

Сужылытқыш жұмысында ақаулар пайда болғанда алаңдағы [1] бақылау индикаторлары жанып-сөне бастайды.

Ақаулар	Ақаудың сипаттамасы	Индикациясы	Әрекет
E1	• Температура құрылысындағы ақау	• [1] алаңындағы бақылау индикаторының қайталана 2-реттен тез жанып-сөнуі	• Сервис орталығына хабарласу (сужылытқыш істен шыққан).
E5	• Қызып кету (температура > 90 °С)	• [1] алаңындағы бақылау индикаторының қайталана 3-реттен тез жанып-сөнуі	• Температура орнатылған деңгейден төмендеген кезде ақау индикациясы автоматты түрде сенеді. • Негізгі ақаулар қайталанған жағдайда сервистік қызмет орталығына жүгінуіңізді өтінеміз.
E44	• "Құрғақ" қосылу	• [1] алаңындағы бақылау индикаторының қайталана 4-реттен тез жанып-сөнуі	• Сужылытқышты сумен толтыру қажет. • Бұл қате сужылытқышты өшірген соң немесе [2] басқыш нүктесін басып және ұстап тұрсаңыз 3 секунда жойылады.

Сужылытқышты босату

Егер сужылытқыш электр желісінен ажыратылатын болса, қатып қалуды болдыртпау үшін оның ішіндегі бар суды төгіп тастау қажет. Қабырғаға сатылас түрде орнатылған су жылытқышты, су құятын түтік арқылы құйылады. Осы мақсатта сақтандырғыш клапаны мен су жіберу құбыры арасында дем шығаратын клапаны бар арнайы Т-түріндегі қосқыш орнату керек. Су жылытқышты босату алдын бұрын, электр желісінен ажырату қажет, ыстық судағы қранды ашыңыз, орнатылған қоспалауыштағы ыстық суды шау. Су жылытқыштағы судың қызуын салқын болған жағдайда, шығарғыш клапанды салқын түрде жабу және құйылатын ыстық су арқылы солқылдақ шлангі босату. Дем шығаратын клапан арқылы су жылытқышты босатуға болады. Ену құбыры арқылы су төгілген соң сужылытқышта әлде де су қалады. Сондықтан келесі сужылытқышты сумен толтырған уақытта қоспалауыштағы ыстық су қранын ашуға және кем дегенде 2 минут бойы судың су ағатын құбырмен ағызуға кеңес беріледі (судың ағысы бірқалыпты, орта қысыммен, қалыңдығы қалам тәрізді болуы тиіс).

 **Қабырғаға сатылас түрде орнатылған су жылытқышты тек қана сенімді сервистік қызмет орталығы орындай алады.**

ТЕХНИКАЛЫҚ ҚЫЗМЕТ КӨРСЕТУ ЖӘНЕ КҮТІМ

КК

Сужылытқыштың сыртқы бетін жұмсақ матамен және тегіс лактелген беттерді күтуге арналған агрессивті емес сұйық тазарту құралдарымен тазарту қажет. Құрамында спирті бар және қырғышы бар құралдарды қолданбаңыз.

Тұрақты техникалық тексеруден өткізу сужылытқыштың ұзақ мерзім және үздіксіз қызмет етуіне септігін тигізеді. Бактың тоттануға ұшырамауына берілетін кепілдік, тек қана қорғаныс анодының ескіруі бойынша көрсетілген тұрақты тексерулерден өтіп отырғанда ғана жарамды болады. Жеке техникалық тексерулер арасындағы мерзім ұзақтығы кепілдік талонында көрсетілген мерзімнен артық болмауы тиіс. Техникалық бақылауды ресми сервис орталығында қызмет атқаратын, бұйымның кепілдік талонына бақылау жасалғандығы жайлы белгі қоюға құқылы маман жасауы тиіс. Техникалық бақылау барысында маман тоттануға қарсы қорғаныс анодының күйін тексереді және қажетті жағдайларда қолданылған судың сапасы, мөлшері мен температурасына байланысты сужылытқыштың ішкі жағына қатып қалған қақтарды алып тастайды. Сіздің сужылытқышыңыздың күйіне қарай маман келесі техникалық бақылаудың қай кезде өткізілетіндігі жайлы кеңес береді.



Сізден сужылытқышты өздігінен жөндеуге тырыспай, сервистік қызметіне өтініш жасауыңызды сұраймыз..

АППАРАТТЫҢ ТЕХНИКАЛЫҚ СИПАТТАМАЛАРЫ

Түрі		FTG 30 E5	FTG 50 E5	FTG 80 E5	FTG 100 E5
Жүктелім көрінісі		S	M	M	L
Энергетикалық тиімділік сыныбы ¹⁾		C	B	C	C
Суды жылыту барысындағы энергетикалық тиімділігі (η _{ВТЧ}) ¹⁾	[%]	34,8	39,2	36,2	39,8
Жылдық электр энергиясының шығыны ¹⁾	[кВтс]	545	1307	1418	2572
Күндік электр энергиясының шығыны ²⁾	[кВтс]	3,179	7,172	7,752	13,42
Термостат температурасын жөнге салу	[°C]	ECO/57			
"smart" көрсеткіші ³⁾		1	1	1	1
Интеллектуалды басқару жүйесін қолдану барысындағы апталық электр энергиясының шығыны	[кВтс]	13,3	24,34	27,5	50,14
Интеллектуалды басқару жүйесін қолданбаған кездегі апталық электр энергиясының шығыны	[кВтс]	16,3	27,34	31,9	57,39
Көлемі	[л]	28,3	48,2	77,9	98,1
Аралас судың мөлшері 40 °C барысында В40 ²⁾	[л]	44	74	123,9	151
Номинальді қысымы	[МПа (бар)]	0,6 (6) / 0,9 (9) / 1,0 (10)			
Салмағы/сумен толтырылған	[кг]	22/52	31/81	48/128	58/158
Қазанның коррозияға қарсы қорғалуы эмальданған / Mg анод		• / •	• / •	• / •	• / •
Қызып кетуінен қорғау		•	•	•	•
Құрғақ түрде қосылудан қорғау		•	•	•	•
Жалғамалы қуаты	[Вт]	2000		2600	
Жылытқыштардың саны және қуаты	[Вт]	2 x 1000		1 x 1600, 1 x 1000	
Кернеу	[В~]	230			
Қорғау класы		I			
Қорғау дәрежесі		IP24			
Жылыту уақыты 10 °C-тан 65 °C-қа дейін	[с]	1 ¹²⁾	2 ⁰²⁾	2 ³³⁾	3 ¹²⁾
Қаптаманың аумақтық өлшемдері	[мм]	350 x 560 x 715	350 x 560 x 1000	350 x 560 x 1430	350 x 560 x 1715

Кестеде берілген мәліметтер тек сужылықтышы тігінен орнатқанда ғана жарамды болады.

¹⁾ EC 812/2013 регламенті ; EN 50440

²⁾ EN 50440

³⁾ Энергетикалық тиімділік және электр энергиясының шығыны жөніндегі мәліметтер тек Интеллектуалды басқару жүйесі қосылып тұрған кезде ғана жарамды болады.

EAC

ӨНДІРУШІ ҚҰРЫЛҒЫНЫҢ ЖҰМЫС АТҚАРУЫНА
ЕШ ӘСЕР ЕТПЕЙТІН ӨЗГЕРІСТЕРДІ ЕНГІЗУ ҚҰҚЫҒЫНА ИЕ.

Өндірушінің қолдану туралы нұсқаулық <http://www.gorenje.com> веб-сайтта қол жетімді.

ATENȚIE

- ⚠ Aparatul poate fi folosit de copii cu vârste de peste 8 ani, de persoane în vârstă și de persoane cu capacități fizice, senzoriale sau mentale reduse, sau de persoane care nu dețin experiența și cunoștințele necesare, doar dacă acestea sunt supravegheate sau instruite cu privire la utilizarea aparatului în condiții de siguranță și dacă înțeleg riscurile potențiale privind folosirea acestuia.
- ⚠ Copiii nu au voie să se joace cu aparatul.
- ⚠ Copiii nu au voie să curețe sau să efectueze lucrări de întreținere a aparatului fără a fi supravegheați.
- ⚠ Instalarea aparatului trebuie să fie efectuată în conformitate cu prevederile în vigoare și instrucțiunile producătorului, de către un instalator sanitar autorizat.
- ⚠ În cazul sistemului de racordare închis, presurizat, la țeava de alimentare cu apă a boilerului trebuie să se monteze ventilul de siguranță cu presiunea nominală 0,6 MPa (6 bar), 0,9 MPa (9 bar) sau 1,0 MPa (10 bar) (vezi plăcuța inscripționată), care împiedică ridicarea presiunii în rezervor cu mai mult de 0,1 MPa (1 bar) peste valoarea nominală.
- ⚠ Pentru că din orificiul de evacuare al ventilului de siguranță poate picura apa, acesta trebuie să aibă ieșire la presiunea atmosferică.
- ⚠ Orificiul de evacuare al ventilului de siguranță trebuie montat pe direcția în jos, într-o zonă ferită de îngheț.
- ⚠ În vederea asigurării bunei funcționări a ventilului de siguranță trebuie efectuate controale periodice, pentru a se elimina calcarul și a se verifica dacă ventilul de siguranță nu este blocat.
- ⚠ Nu este permis a se monta un ventil de oprire între elementul de încălzire și ventilul de siguranță, pentru că astfel s-ar elimina protecția la presiune a elementului de încălzire!
- ⚠ Rezervorul trebuie să fie umplut cu apă înainte de a-l racorda la sursa de alimentare cu energie electrică!
- ⚠ Boilerul este protejat în cazul defectării termostatului cu ajutorul unei siguranțe termice suplimentare. În conformitate cu standardele de siguranță, în cazul defectării termostatului, apa din boiler poate atinge și temperaturi de până la 130 °C. La racordarea boilerului la instalația sanitară trebuie să se țină seama, că se pot atinge și astfel de temperaturi ale apei.
- ⚠ Atunci când veți deconecta boilerul de la rețeaua electrică, trebuie să scoateți apa din el în cazul în care există pericolul înghețării acesteia.
- ⚠ Dacă boilerul este instalat pe perete în poziție verticală, acesta trebuie golit de apă prin țeava de alimentare, prin care apa intră în boiler. În acest scop se recomandă a se monta un element T cu ventile de evacuare între ventilul de siguranță și țeava de alimentare.
Golirea de apă a boilerului care este montat în poziție orizontală poate fi realizată numai de către personalul service autorizat.
- ⚠ Vă rugăm să nu încercați a repara pe cont propriu eventualele defecte ale rezervorului de apă. Contactați cel mai apropiat furnizor autorizat de servicii de service.

Stimați cumpărători, vă mulțumim că ați achiziționat produsul nostru. VĂ RUGĂM, CA ÎNAINTE DE INSTALAREA ȘI DE PRIMA UTILIZARE A APARATULUI, SĂ CITIȚI CU ATENȚIE URMĂTOARELE INSTRUCȚIUNI.

Acest boiler de apă a fost fabricat în conformitate cu standardele relevante și testat de autoritățile competente după cum se indică în Certificatul de siguranță și în Certificatul de compatibilitate electromagnetică. Caracteristicile tehnice de bază ale acestui produs sunt înscrise pe tablă de pe fundul boilerului, de lângă elementul de racordare. Boilerul poate fi conectat la sursele de alimentare cu apă și curent electric doar de către un instalator autorizat. Accesul în interiorul boilerului cu scopul reparării sale sau a îndepărtării calcarului și a inspectării sau înlocuirii anodului de protecție anticorrosivă se poate efectua doar la un atelier de service autorizat.

INSTALARE

Instalați boilerul cât mai aproape de locul de folosire. Dacă veți instala boilerul în spațiul în care se află cada de baie sau cabina de duș, este obligatoriu a respecta cerințele prevăzute în standardul IEC 60364-7-701 (VDE 0100 Teil 701). Boilerul se montează pe perete folosind șuruburi de perete cu diametrul de minim 8 mm. După caz, peretele trebuie să fie ranforsat în locul în care se montează boilerul. Modelul FTG 30 E5 poate fi instalat pe perete numai în poziție verticală, în timp ce restul boilerelor pot fi montate pe perete fie în poziție verticală, fie în poziție orizontală - caz în care țevile de conectare trebuie să fie în mod obligatoriu direcționate spre stânga. Vă recomandăm a instala boilerul în conformitate cu dimensiunile de montare (vezi fig. 1 și fig. 2) pentru a facilita eventuala servizare a aparatului.

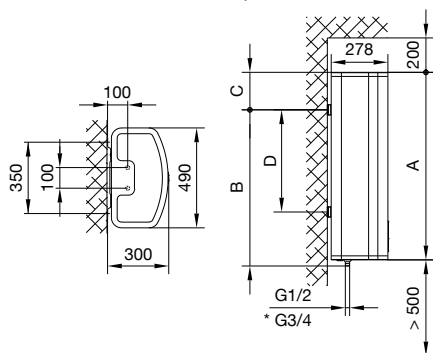
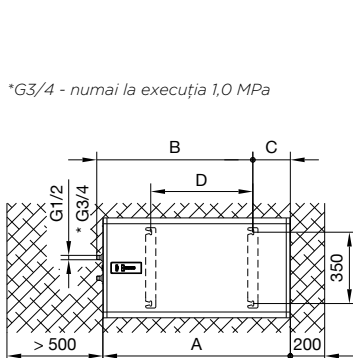


Fig. 1: Instalarea boilerului pe perete în poziție verticală
(valabilă pentru modelele FTG 30 E5, FTG 50 E5, FTG 80 E5, FTG 100 E5)



*G3/4 - numai la execuția 1,0 MPa

Fig. 2: Instalarea boilerului pe perete în poziție orizontală
(valabilă pentru modelele FTG 50 E5, FTG 80 E5, FTG 100 E5)

	A	B	C	D
FTG 30 E5	635	515	150	250
FTG 50 E5	920	765	185	500
FTG 80 E5	1350	1195	185	930
FTG 100 E5	1635	1365	300	1100

Dimensiuni de racordare și montare a boilerului [mm]

CONECTAREA LA SURSA DE ALIMENTARE CU APĂ

Țevile de alimentare cu apă și de evacuare a apei din boiler sunt marcate cu culori diferite. Țeava de aducțiune a apei reci este marcată cu albastru, iar cea de evacuare a apei calde este marcată cu roșu.

Boilerul poate fi racordat la rețeaua de alimentare cu apă în două moduri. Sistemul de racordare închis, presurizat, facilitează alimentarea cu apă de la mai multe surse. Sistemul de racordare deschis, nepresurizat, facilitează alimentarea cu apă doar de la o singură sursă. Trebuie să se monteze baterii de transvazare adecvate, în funcție de sistemul de de racordare ales.

În cazul sistemului închis presurizat (Fig. 3) este necesar a folosi baterii de transvazare presurizate. Pentru asigurarea folosirii în siguranță a boilerului, la țeava de alimentare cu apă trebuie să fie instalat un ventil de siguranță sau un dispozitiv de siguranță, care să împiedice mărirea presiunii în rezervor cu peste 0,1 MPa (1 bar) peste valoarea nominală. Orificiul de evacuare al ventilului de siguranță trebuie să aibă în mod obligatoriu ieșire la presiunea atmosferică. Încălzirea apei din boiler duce la creșterea presiunii până la limita fixată prin ventilul de siguranță. Întrucât întoarcerea apei în rețea este împiedicată, se poate întâmpla să înceapă să picure apă din orificiul de scurgere al ventilului de siguranță. Apa rezultată din picurare poate fi deviată în canalul de scurgere, prin intermediul unui element de captare a apei, care va fi plasat sub ventilul de siguranță. Țeava de evacuare a apei conectată la ventilul de siguranță va trebui montată sub acesta, perpendicular pe podea, avându-se grijă ca ea să se afle într-un loc ferit de îngheț.

În cazul în care doriți să împiedicați picurarea apei din ventilul de siguranță, trebuie să montați pe țeava de alimentare cu apă a boilerului un rezervor de expansiune cu volumul minim de 5% din volumul boilerului.

În vederea asigurării buneii funcționări a ventilului de siguranță trebuie efectuate controale periodice, pentru a se elimina calcarul și a se verifica dacă ventilul de siguranță nu este blocat. La efectuarea verificărilor trebuie să deschideți ventilul prin folosirea manetei sau deșurubarea piuliței ventilului (în funcție de tipul ventilului). Prin orificiul de evacuare a ventilului trebuie să curgă apa, aceasta indicând faptul că ventilul funcționează impecabil.

În cazul sistemului deschis nepresurizat (Fig. 4), la orificiul de intrare a apei în boiler trebuie să se monteze un ventil unidirecțional, care să împiedice scurgerea apei din rezervor, dacă în rețea nu curge apă. La sistemul de racordare este permis a instala doar o baterie de transvazare. Datorită încălzirii, volumul apei din boiler se mărește, ceea ce provoacă picurarea apei din țeava bateriei de transvazare. Strângerea până la refuz a robinetului nu oprește picurarea, ci dimpotrivă, duce la deteriorarea bateriei.

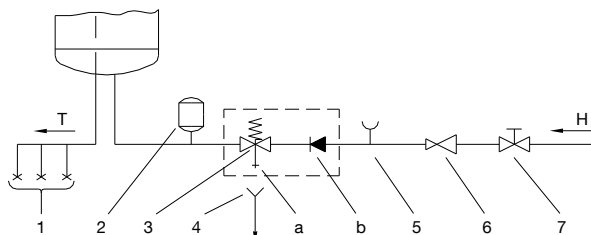


Fig. 3: Sistemul închis (presurizat)

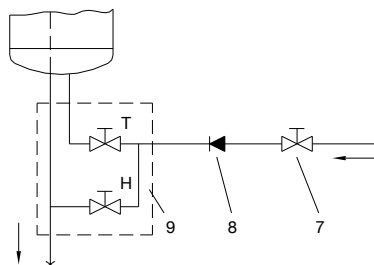


Fig. 4: Sistemul deschis (nepresurizat)

LEGENDĂ

- 1 Baterii de transvazare presurizate
 - 2 Rezervor de expansiune
 - 3 Ventil de siguranță
 - a - Ventil de verificare
 - b - Ventil unidirecțional
 - 4 Pâlnie cu conectare la scurgere (la canalul colector)
 - 5 Accesoriu de verificare
 - 6 Ventil de reducere a presiunii
 - 7 Ventil de oprire
 - 8 Ventil unidirecțional
 - 9 - Baterie de transvazare
- H Apă rece
T Apă fierbinte

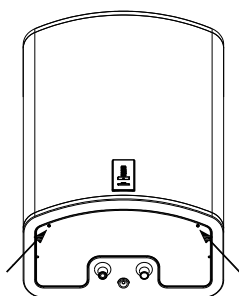
⚠ Nu este permis a se monta un ventil de oprire între elementul de încălzire și ventilul de siguranță, pentru că astfel s-ar elimina protecția la presiune a elementului de încălzire!

Rezervorul poate fi racordat la rețeaua locală de alimentare cu apă fără un ventil de reducere a presiunii, dacă presiunea din rețea este mai mică decât presiunea nominală. Dacă presiunea din rețea este mai mare decât presiunea nominală, atunci trebuie instalat un ventil de reducere a presiunii.

⚠ Înainte de racordarea la sursa de alimentare cu energie electrică, rezervorul trebuie umplut cu apă.

Când umpleți rezervorul pentru prima dată, deschideți maneta pentru apă caldă de a bateriei de transvazare. Când rezervorul este umplut cu apă, apa începe să curgă prin țeava bateriei de transvazare.

CONECTAREA BOILERULUI LA REȚEAUA ELECTRICĂ



Înainte de conectarea la instalația electrică, este necesar a se monta un cablu de legătură cu secțiunea minimă de 1,5 mm² (H05VV-F 3G 1,5 mm²). De aceea, trebuie să înlăturați capacul de protecție.

Dispozitivul de separare a polilor din instalația electrică trebuie să corespundă normativelor în vigoare la nivel național.

Fig. 5: Înlăturarea capacului protector

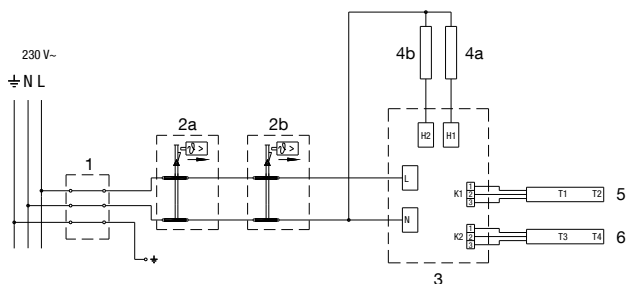


Fig. 6: Instalația electrică

LEGENDĂ

- 1 Terminal de conectare
- 2a Siguranță bimetalică
- 2b Siguranță bimetalică
- 3 Regulator electronic
- 4a Element de încălzire (1000 W sau 1600 W)
- 4b Element de încălzire (1000 W)
- 5 Senzor de temperatură
- 6 Senzor de temperatură

- L Conductor activ
- N Conductor neutru
- ⊕ Conductor de împământare

⚠ ATENȚIE: Înaintea oricărei intervenții în interiorul boilerului acesta trebuie să fie neapărat deconectat de la rețeaua electrică! Intervențiile pot fi efectuate doar de către persoanele autorizate!

UTILIZAREA BOILERULUI

După racordarea boilerului la rețelele de distribuire a apei și a energiei electrice, boilerul este gata de utilizare. La conectarea la rețeaua electrică, boilerul intră în stand-by. În poziția stand-by boilerul menține temperatura apei la 10 °C.

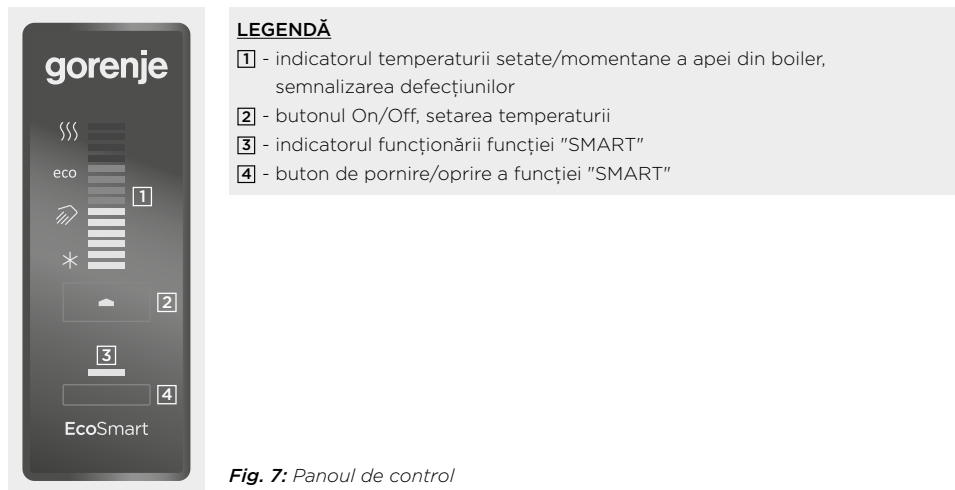


Fig. 7: Panoul de control

Boilerul este prevăzut cu regulatorul electronic "EcoSmart", care facilitează setarea temperaturii apei, afișarea temperaturii apei, diagnosticarea defecțiunilor și funcționarea aparatului în mod inteligent, prin care se reduce consumul de energie electrică.

Pornirea/oprirea boilerului

Boilerul de apă se pornește apăsând un timp mai îndelungat (3 secunde) pe butonul 2. Prin apăsarea mai îndelungată repetată (3 s secunde) pe butonul 2, boilerul intră în poziția stand-by.

Funcționarea boilerului – setarea manuală

Temperatura se setează la nivelul de temperatură dorit prin apăsarea butonului **2** (temperatura antesetată este de 57 °C):

- * - Protecție împotriva înghețării, temperatura aproximativă este de 10 °C.
- ☞ - Temperatura aproximativă a apei este de 35 °C.
- eco - Temperatura aproximativă a apei este de 57 °C.
- ☺ - Temperatura aproximativă a apei este de 75 °C.

Atunci când atingeți nivelul de temperatură maxim "☺", la apăsarea imediat ulterioară a butonului **2**, vă întoarceți la poziția inițială "*". Vă recomandăm setarea în poziția "eco". Această poziție este cea mai economică; în această poziție, temperatura apei este de aproximativ 57 °C, iar eliminarea calcarului și a pierderii de căldură va fi mai redusă față de setările la temperaturi mai înalte.

Temperatura apei din boiler este afișată de incalculatorul **1**.

Dacă nu veți folosi boilerul un timp îndelungat, protejați-l împotriva înghețului setând temperatura în poziția "*". În această poziție apa din boiler va fi menținută la temperatura aproximativă de 10 °C.

Funcționarea boilerului în modul "EcoSmart"

Acest mod de funcționare este adecvat mai ales atunci când aveți un program destul de exact privind folosirea apei calde (de exemplu: vă faceți duș în fiecare zi la aproximativ aceleași ore). Pentru ca boilerul să funcționeze în modul "EcoSmart" trebuie să porniți funcția de înregistrare. În timpul înregistrării, regulatorul electronic memorizează programul de folosire a boilerului și ține cont de acesta după încetarea înregistrării. Înregistrarea durează 7 zile. Funcționarea în modul "EcoSmart" reduce consumul de energie electrică.

- Apăsând pe butonul **4** declanșați înregistrarea programului de folosire a boilerului. După cele 7 zile, înregistrarea se oprește și regimul înregistrat se declanșează automat. În timpul înregistrării și funcționării boilerului în modul "EcoSmart" este aprins ledul verde de control **3**.
- Prin repetarea apăsării pe butonul **4** opriți înregistrarea sau funcționarea funcției "EcoSmart". Boilerul funcționează din nou în mod normal: încălzește apa în funcție de temperatura setată.
- Reactivarea funcției "EcoSmart" este posibilă prin apăsarea pe butonul **4**. Dacă regimul de funcționare a fost deja înregistrat (înregistrarea nu a fost întreruptă), acesta este activat; în caz contrar, se pornește o nouă înregistrare de 7 zile. În acest timp este aprins ledul verde de control **3**.
- Dacă regulatorul electronic a salvat regimul de funcționare înregistrat și programul de folosire a apei calde se modifică, este necesar a porni o nouă înregistrare. Aceasta este activată apăsând un timp mai îndelungat pe butonul **4**. Înregistrarea va dura următoarele 7 zile.

Funcția antilegionella

Dacă apa din boiler nu se încălzește până la temperatura de 65° într-o perioadă de 14 zile consecutive, funcția antilegionella este automat acționată, apa din boiler fiind încălzită până la temperatura de 70 °C și menținută la această temperatură timp de 120 minute.

Indicarea defecțiunilor

În cazul defectării ecranului de aSfișare **[1]** încep să lumineze intermitent ledurile de control.

Defecțiune	Descrierea defecțiunii	Semnalizarea	Soluția
E1	<ul style="list-style-type: none"> Defectarea senzorului de temperatură 	<ul style="list-style-type: none"> Aprinderea intermitentă rapidă de două ori a ledului de control al indicatorului [1]. 	<ul style="list-style-type: none"> Sunați serviciul de service (boilerul nu funcționează).
E5	<ul style="list-style-type: none"> Supraîncălzirea (temperatura > 90 °C) 	<ul style="list-style-type: none"> Aprinderea intermitentă rapidă de trei ori a ledului de control al indicatorului [1]. 	<ul style="list-style-type: none"> Indicarea defecțiunii dispare automat atunci când temperatura scade sub valoarea setată. În cazul reapariției defecțiunii, sunați la service.
E44	<ul style="list-style-type: none"> Suhi vklop 	<ul style="list-style-type: none"> Aprinderea intermitentă rapidă de patru ori a ledului de control al indicatorului [1]. 	<ul style="list-style-type: none"> Umpleți boilerul cu apă. Indicarea defecțiunii dispare odată cu oprirea boilerului respectiv la apăsarea timp de 3 secunde a butonului [2].

Golirea de apă a boilerului

Dacă deconectați boilerul de la rețeaua electrică, trebuie să goliți boilerul de apă în cazul în care există pericolul înghețării acesteia. Dacă boilerul este instalat pe perete în poziție verticală, acesta trebuie golit de apă prin țeava de alimentare, prin care apa intră în boiler. În acest scop se recomandă a se monta un element T cu ventilile de evacuare între ventilul de siguranță și țeava de alimentare. Înainte de a goli boilerul, acesta trebuie să fie deconectat de la rețeaua electrică și trebuie deschisă maneta pentru apă caldă a bateriei de transvazare și eliminată apa caldă. După ce apa din boiler s-a răcit, se închide ventilul de alimentare cu apă rece și se deșurubează țeava mobilă de ieșire a apei calde a boilerului. Boilerul poate fi acum golit prin ventilul de eliminare a apei de la țeava de alimentare cu apă. După eliminarea apei prin țeava de alimentare, în boiler rămâne o cantitate redusă de apă. La reumplerea cu apă a boilerului, vă recomandăm să deschideți maneta pentru apă caldă a bateriei transvazoare și să lăsați ca apa să curgă cel puțin 2 minute prin țeava de evacuare a bateriei transvazoare (jetul de apă trebuie să fie uniform, de intensitate medie și de grosimea unui pix).



Golirea de apă a boilerului care este montat în poziție orizontală poate fi realizată numai de către personalul service autorizat.

ÎNTREȚINERE

Curățați partea exterioară a boilerului cu o cârpă moale și cu detergenți lichizi neagresivi, destinați curățării suprafețelor netede lăcuite. Nu folosiți detergenți abrazivi sau care conțin alcool.

Prin intervențiile de service regulate veți asigura funcționarea impecabilă și durata lungă de viață a boilerului. Garanția privind ruginirea rezervorului de apă este valabilă numai în cazul în care ați efectuat verificări regulate ale anodului de protecție. Perioada dintre verificări nu poate fi mai mare față de cea menționată în declarația de garanție. Verificările trebuie să fie efectuate de către un servicer autorizat, care să vi le înscrie în foaia de garanție a produsului. În cadrul service-ului, acesta va verifica nivelul de uzură al anodului de protecție și, după caz, va curăța calcarul care se acumulează în boiler în funcție de calitatea, cantitatea și temperatura apei folosite. Serviciul de service vă va recomanda data următoarei verificări în funcție de starea de fapt constatată.



Vă rugăm, să nu reparați singuri eventualele defecțiuni ale boilerului, ci să informați în legătură cu ele cel mai apropiat furnizor autorizat de servicii service.

PROPRIETĂȚILE TEHNICE ALE APARATULUI

Tip		FTG 30 E5	FTG 50 E5	FTG 80 E5	FTG 100 E5
Profil de sarcină declarat		S	M	M	L
Clasă de randament energetic ¹⁾		C	B	C	C
Randamentul energetic aferent încălzirii apei (η _{wh}) ¹⁾	[%]	34,8	39,2	36,2	39,8
Consumul anual de energie electrică ¹⁾	[kWh]	545	1307	1418	2572
Consum zilnic de energie electrică ²⁾	[kWh]	3,179	7,172	7,752	13,42
Setarea temperaturii termostatului	[°C]	ECO/57			
Valoarea "smart" ³⁾		1	1	1	1
Consumul săptămânal de energie electrică cu controale inteligente	[kWh]	13,3	24,34	27,5	50,14
Consumul săptămânal de energie electrică fără controale inteligente	[kWh]	16,3	27,34	31,9	57,39
Volum	[l]	28,3	48,2	77,9	98,1
Cantitatea de apă mixată la 40 °C V40 ²⁾	[l]	44	74	123,9	151
Presiune	[MPa (bar)]	0,6 (6) / 0,9 (9) / 1,0 (10)			
Masa / plin cu apă	[kg]	22/52	31/81	48/128	58/158
Protecția anticorozivă a rezervorului Emailat/ Anod Mg		• / •	• / •	• / •	• / •
Protecție împotriva supraîncălzirii		•	•	•	•
Protecție împotriva pornirii aparatului fără a avea apă în boiler		•	•	•	•
Consum de energie	[W]	2000		2600	
Numărul și consumul elementelor de încălzire	[W]	2 x 1000		1 x 1600, 1 x 1000	
Voltaj	[V-]	230			
Categoria de protecție		I			
Gradul de protecție		IP24			
Timpul de încălzire între 10 °C și 65 °C	[h]	1 ¹²	2 ⁰²	2 ³³	3 ¹²
Dimensiunile ambalajului	[mm]	350 x 560 x 715	350 x 560 x 1000	350 x 560 x 1430	350 x 560 x 1715

Datele din tabel sunt valabile pentru montarea verticală a boilerului pe perete.

¹⁾ Regulamentul Comisiei UE 812/2013; EN 50440

²⁾ EN 50440

³⁾ Datele referitoare la eficiența și consumul de energie sunt valabile numai în cazul controalelor inteligente.

NE REȚINEM DREPTUL DE A MODIFICA ACESTE INSTRUCȚIUNI,
FĂRĂ A INFLUENȚA ASTFEL ÎN VREUN FEL ASUPRA FUNCȚIONĂRII APARATULUI.

Instrucțiunile de folosire sunt accesibile și pe site-ul companiei noastre: <http://www.gorenje.com>.

ПРЕДУПРЕЖДЕНИЯ

- ⚠ Данный прибор может эксплуатироваться детьми старше 8 лет и лицами с ограниченными физическими, сенсорными и умственными возможностями, а также с недостаточным опытом или знаниями только под присмотром лица, отвечающего за их безопасность или после получения от него соответствующих инструкций, позволяющих им безопасно эксплуатировать прибор.
- ⚠ Не позволяйте детям играть с прибором.
- ⚠ Очистка и доступное пользованию техническое обслуживание не должно производиться детьми без присмотра.
- ⚠ Монтаж должен производиться с соблюдением действующих норм и правил в соответствии с инструкцией производителя квалифицированными специалистами.
- ⚠ Для подключения в системы водоснабжения закрытого типа на трубу подачи воды водонагревателя необходимо обязательно установить предохранительный клапан с номинальным давлением 0,6 МПа (6 бар), 0,9 МПа (9 бар) или 1,0 МПа (10 бар) (см. маркировочную табличку), предупреждающий повышение давления в баке более чем на 0,1 МПа (1 бар) относительно номинального.
- ⚠ Вода может капать из выпускного отверстия предохранительного клапана, поэтому оно должно оставаться открытым для доступа воздуха.
- ⚠ Выпускное отверстие предохранительного клапана должно быть направлено вниз и расположено таким образом, чтобы не допускать замерзания воды.
- ⚠ Для правильного функционирования предохранительного клапана необходимо проводить регулярные проверки с целью удаления водного камня и проверки предохранительного клапана на предмет блокировки
- ⚠ Между водонагревателем и предохранительным клапаном запрещается устанавливать запорный клапан, так как он блокирует работу предохранительного клапана!
- ⚠ Перед подключением к электросети водонагреватель обязательно следует наполнить водой!
- ⚠ На случай отказа термостата водонагреватель оснащен дополнительным термopредохранителем. При отказе термостата в соответствии со стандартами безопасности температура воды в водонагревателе может достигать 130 °С. Во время работ по монтажу систем водопровода следует обязательно учитывать указанные температурные перегрузки.
- ⚠ В случае отключения водонагревателя от электросети, с целью избежания замерзания, следует слить всю воду из бака.
- ⚠ Вода из водонагревателя, установленного на стену в вертикальном положении, сливается через входную трубу. С этой целью рекомендуется во время монтажа между предохранительным клапаном и трубой подачи воды установить специальный Т-образный соединитель с выпускным клапаном. Опорожнение водонагревателя, установленного на стену в горизонтальном положении, может осуществлять только уполномоченная сервисная служба.
- ⚠ Пожалуйста, не пытайтесь устранить возможные неисправности теплового насоса самостоятельно, а сообщать о них в ближайший уполномоченный сервисный центр.

Уважаемый покупатель, благодарим Вас за покупку нашего изделия. ПРОСИМ ВАС ПЕРЕД УСТАНОВКОЙ И ПЕРВЫМ ИСПОЛЬЗОВАНИЕМ ВОДОНАГРЕВАТЕЛЯ ВНИМАТЕЛЬНО ПРОЧИТАТЬ ИНСТРУКЦИЮ.

Водонагреватель изготовлен в соответствии с действующими стандартами, испытан и имеет сертификат соответствия требованиям технического регламента о безопасности машин и оборудования, а также сертификат соответствия требованиям регламента по электромагнитной совместимости. Основные технические характеристики водонагревателя указаны в маркировочной табличке, расположенной с нижней стороны корпуса возле присоединительных шлангов. Подключение к электросети и водопроводу должно осуществляться уполномоченным специалистом. Также сервисное обслуживание, ремонтные работы, удаление накипи, проверку или замену противокоррозионного защитного анода может осуществлять только уполномоченная сервисная служба.

RU

МОНТАЖ

Нагреватель должен быть установлен как можно ближе к местам подачи воды. При монтаже водонагревателя в помещении, где находятся ванна или душ необходимо обязательно соблюдать требования стандарта IEC 60364-7-701 (VDE 0100, часть 701). Крепление к стене осуществляется при помощи шурупов номинального диаметра не менее 8 мм. Слабые стены в местах, где будет висеть нагреватель, необходимо укрепить соответствующим образом. Водонагреватель FTG 30 E5 можно монтировать на стену только в вертикальном положении, в то время как остальные водонагреватели можно монтировать в вертикальном положении или в горизонтальном положении на стену, при этом присоединительные трубы должны быть обязательно направлены влево. С целью обеспечения возможности дальнейшего сервисного обслуживания рекомендуется при установке водонагревателя учитывать монтажные размеры (см. рис. 1 и рис. 2).

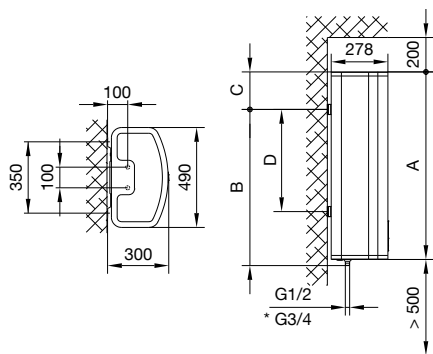


Рис. 1: Монтаж на стену в вертикальном положении (для моделей FTG 30 E5, FTG 50 E5, FTG 80 E5, FTG 100 E5)

*G3/4 - только в моделях 1,0 МПа

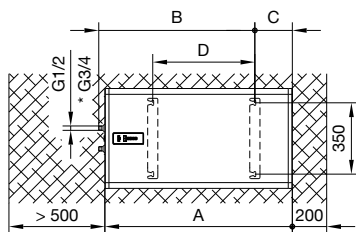


Рис. 2: Монтаж на стену в горизонтальном положении (для моделей FTG 50 E5, FTG 80 E5, FTG 100 E5)

	A	B	C	D
FTG 30 E5	635	515	150	250
FTG 50 E5	920	765	185	500
FTG 80 E5	1350	1195	185	930
FTG 100 E5	1635	1365	300	1100

Присоединительные и монтажные размеры нагревателя [мм]

ПОДКЛЮЧЕНИЕ К ВОДОПРОВОДУ

Трубы подвода и отвода воды обозначены разными цветами. Синий - холодная вода, красный - горячая.

Нагреватель можно подключать к водопроводу двумя способами. Напорная (закрытая) система подключения обеспечивает забор воды в нескольких местах, а безнапорная (открытая) система - только в одном месте. В зависимости от выбранной системы подключения необходимо устанавливать соответствующие смесительные батареи.

В напорной (закрытой) системе подключения (рис. 3) необходимо в местах забора воды использовать смеситель с компенсатором давления. На трубу подачи воды с целью обеспечения безопасности во время работы водонагревателя следует установить предохранительный клапан или группу безопасности, предупреждающую повышение давления в более чем на 0,1 МПа (1 бар) относительно номинального. Выпускное отверстие на предохранительном клапане должно всегда оставаться открытым для доступа воздуха. При нагревании давление воды в баке повышается до предела, установленного в предохранительном клапане. Так как обратный слив воды в водопроводную сеть не предусмотрен, вода может капать из выпускного отверстия предохранительного клапана. Эту воду можно направить в слив через сифон, который необходимо разместить под предохранительным клапаном. Сливной шланг под выходным отверстием предохранительного клапана должен быть направлен прямо и вниз, нельзя допускать его замерзания.

Предотвратить капание воды можно путем установки на трубе подачи воды расширительного бака объемом не менее 5% от объема бака водонагревателя.

Для обеспечения правильной работы предохранительного клапана необходимо осуществлять периодический контроль – удалять известковый налет и проверять предохранительный клапан на предмет блокировки. В ходе проверки необходимо, изменив положение ручки либо открутив гайки предохранительного клапана (в зависимости от типа клапана), открыть его. При этом через выпускное отверстие клапана должна вытечь вода, что станет показателем его исправности.

В безнапорной (открытой) системе (рис. 4) необходимо в месте подачи воды в водонагреватель установить обратный клапан, предупреждающий вытекание воды из бака при отсутствии воды в системе. При данной системе подключения допускается монтаж только проточных смесителей. В нагревателе при нагревании увеличивается объем воды, при этом вода может капать из трубы смесителя. Предотвратить утечку воды, сильно закручивая кран на смесителе, невозможно, это может привести только к повреждению смесителя.

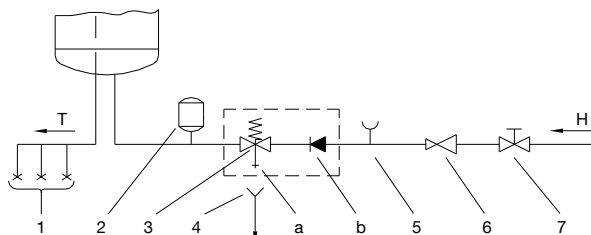


Рисунок 3: Напорная (закрытая) система

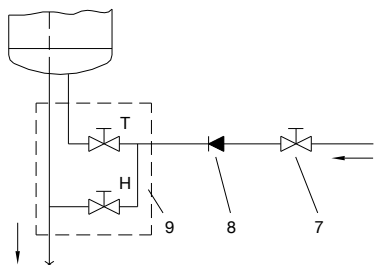


Рисунок 4: Безнапорная (открытая) система

ЛЕГЕНДА

- 1 Смеситель с компенсатором давления
 - 2 Расширительный бак
 - 3 Предохранительный клапан
 - a - Испытательный клапан
 - b - Обратный клапан
 - 4 Воронка с выпуском
 - 5 Испытательная насадка
 - 6 Редукционный клапан
 - 7 Запорный клапан
 - 8 Обратный клапан
 - 9 Смеситель низкого давления
- Н Холодная вода
Т Горячая вода

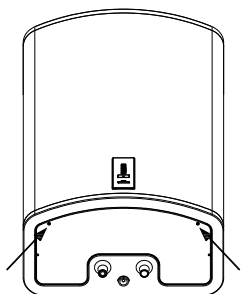
⚠ Между нагревательным элементом и предохранительным клапаном запрещается устанавливать запорный клапан, так как он блокирует работу предохранительного клапана!

Водонагреватель можно подключить к водопроводной сети дома без редукционного клапана, если давление в сети ниже номинального. Если давление в сети выше номинального, использование редукционного клапана обязательно.

⚠ Перед подключением к электросети водонагреватель следует обязательно заполнить водой!

При первом заполнении откройте кран горячей воды на смесителе. Бак будет заполнен, когда вода начнет поступать через сток смесителя.

ПОДКЛЮЧЕНИЕ К ЭЛЕКТРОСЕТИ



Перед подключением к электросети необходимо к водонагревателю необходимо подключить соединительный шнур с минимальным сечением 1,5 мм² (H05VV-F 3G 1,5 мм²). Для этого следует снять предохранительную крышку.

Между водонагревателем и сетью электропитания должно быть предусмотрено соответствующе национальными стандартами монтажа электроустановок устройство, позволяющее полностью отключить прибор от сети.

Рис. 5: Снятие предохранительной крышки

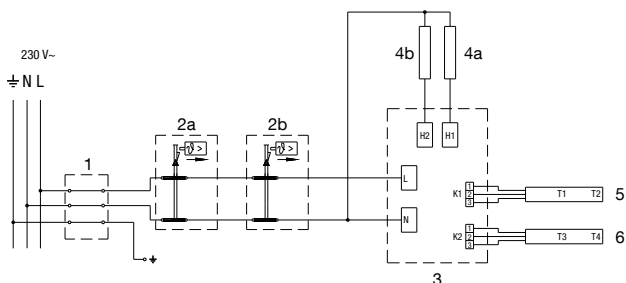


Рисунок 6: Электросхема

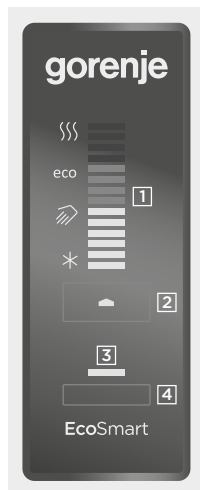
ЛЕГЕНДА

- 1 Соединительная скоба
 - 2a Биметаллический предохранитель
 - 2b Биметаллический предохранитель
 - 3 Электронный регулятор
 - 4a Нагревательный элемент (1000 Вт или 1600 Вт)
 - 4b Нагревательный элемент (1000 Вт)
 - 5 Температурный датчик
 - 6 Температурный датчик
- L Фазовый проводник
 N Нейтральный провод
 ≡ Защитный проводник

⚠ ВНИМАНИЕ: Перед тем как производить любые действия по уходу, ремонту или очистке обязательно отключите водонагреватель от электросети! Все действия должны выполнять специалисты, имеющие необходимую квалификацию!

ЭКСПЛУАТАЦИЯ ВОДОНАГРЕВАТЕЛЯ

После подключения к водопроводной и электросети водонагреватель будет готов к эксплуатации. При подключении питания водонагреватель перейдет в режим готовности. В режиме готовности водонагреватель поддерживает температуру 10 °С.



ЛЕГЕНДА

- [1] - индикация установленной/фактической температуры воды в баке, индикация неисправностей
- [2] - кнопка On/Off, установка температуры
- [3] - индикация работы функции "SMART"
- [4] - кнопка для включения/выключения функции "SMART"

Рис. 7: Панель управления

Водонагреватель оснащен электронным регулятором "EcoSmart", поддерживающим следующие функции: установка температуры воды, индикация температуры воды, диагностика неисправностей и интеллектуальный режим коррекции работы, позволяющий сократить расход электроэнергии.

Включение / выключение водонагревателя

Для включения водонагревателя нажмите и удерживайте (3 секунды) кнопку [2].

При повторном нажатии и удерживании (3 секунды) кнопки [2] водонагреватель перейдет в режим готовности.

Работа водонагревателя – настройка в ручном режиме

Температура настраивается нажатием на кнопку [2] (по умолчанию установлена температура 57 °С):

- * - Защита от замерзания, температура ~10 °С.
- ☞ - Температура воды ~35 °С.
- eco - Температура воды ~57 °С.
- ☺ - Температура воды ~75 °С.

После достижения максимального уровня "☺" при последующем нажатии кнопки [2] программа вернется в исходное состояние "*". Рекомендуется установка в положение "eco". Это наиболее экономичный режим; в этом режиме будет поддерживаться температура воды ~57 °С, образование накипи и тепловые потери будут ниже, чем при установке более высокой температуры.

Температура воды в водонагревателе отображается на индикаторе [1].

Если вы не планируете использовать водонагреватель в течение длительного времени, в целях предотвращения замерзания регулятор температуры следует установить в положение "*". В этом режиме водонагреватель будет поддерживать температуры воды примерно на уровне 10 °С.

Работа водонагревателя в режиме "EcoSmart"

Данный режим актуален, прежде всего, в случае, когда у пользователя сформировались устойчивые привычки в отношении использования горячей воды (напр. пользователь принимает душ каждый день примерно в одно и то же время). Для того, чтобы водонагреватель перешел в режим работы "EcoSmart" необходимо осуществить запись пользовательских настроек. Во время записи электронный регулятор запоминает все привычные настройки пользователя, которые будут учитываться при нагревании воды после завершения записи. Запись данных длится 7 дней. Работа водонагревателя в режиме "EcoSmart" сокращает расход электроэнергии.

- Запись пользовательских настроек активируется нажатием на кнопку [4]. После завершения записи по прошествии 7 дней, водонагреватель автоматически перейдет в режим работы "EcoSmart". Во время записи и работы водонагревателя в режиме "EcoSmart" контрольный индикатор [3] будет светиться зеленым цветом.
- Для отключения записи настроек или работы функции "EcoSmart" повторно нажмите на кнопку [4]. Водонагреватель вернется в основной режим работы. Вода будет нагреваться до установленной температуры.
- Повторное включение функции "EcoSmart" осуществляется нажатием на кнопку [4]. Если пользовательские настройки уже были сохранены (запись не была прервана), водонагреватель перейдет в режим работы "EcoSmart", в ином случае повторно активируется запись 7-дневных настроек. Будет светиться контрольный индикатор [3].
- При изменении привычного расхода горячей воды настройки пользователя можно перезаписать. Для этого следует нажать и удерживать кнопку [4]. Запись новых настроек будет длиться 7 дней.

Функция "Антилигионема"

Если температура воды в водонагревателе в течение 14 дней не достигнет 65 °С, включится функция "Антилигионема", ТЭН нагреет воду до 70 °С и будет поддерживать ее 120 минут

Индикация неисправностей

В случае возникновения неисправностей в работе водонагревателя в поле [1] начнут мигать контрольные индикаторы.

Неисправность	Описание неисправности	Индикация	Действия
E1	<ul style="list-style-type: none">Неисправность температурного датчика	<ul style="list-style-type: none">Повторяющееся 2-кратное быстрое мигание контрольного индикатора в поле [1].	<ul style="list-style-type: none">Обратиться в сервисный центр (водонагреватель не работает).
E5	<ul style="list-style-type: none">Перегрев (температура > 90 °С)	<ul style="list-style-type: none">Повторяющееся 3-кратное быстрое мигание контрольного индикатора в поле [1].	<ul style="list-style-type: none">Индикация неисправности автоматически отключится, когда температура опустится ниже установленного значения.При повторном возникновении данной неисправности обратитесь в сервисный центр.
E44	<ul style="list-style-type: none">"Сухое" включение	<ul style="list-style-type: none">Повторяющееся 4-кратное быстрое мигание контрольного индикатора в поле [1].	<ul style="list-style-type: none">Заполнить водонагреватель водой.Ошибка будет удалена после выключения водонагревателя или после нажатия и удерживания кнопки [2] в течение 3 секунд.

RU

Опорожнение водонагревателя

Если водонагреватель будет отключен от электросети, во избежание замерзания следует слить из него всю воду. Вода из водонагревателя, установленного на стену в вертикальном положении, сливается через входную трубу. С этой целью рекомендуется во время монтажа между предохранительным клапаном и трубой подачи воды установить специальный Т-образный соединитель с выпускным клапаном. Перед опорожнением водонагревателя его необходимо отключить от электросети, открыть кран горячей воды на подключенном смесителе и слить горячую воду. Когда вода в водонагревателе остынет, клапан подачи холодной воды следует закрыть и отсоединить гибкий шланг на отверстии слива горячей воды. После этого водонагреватель можно опорожнить через выпускной клапан на трубе подачи воды. После слива воды через входную трубу в водонагревателе останется небольшое количество воды. При последующем заполнении водонагревателя водой рекомендуется открыть кран горячей воды на смесителе и оставить воду стекать через сливную трубу смесителя в течение не менее 2 минут (струя должна быть равномерной, среднего напора, толщиной с карандаш).



Опорожнение водонагревателя, установленного на стену в горизонтальном положении, может осуществлять только уполномоченная сервисная служба.

ТЕХНИЧЕСКОЕ ОБСЛУЖИВАНИЕ И УХОД

Наружные поверхности водонагревателя следует очищать мягкой тканью и неагрессивными жидкими чистящими средствами, предназначенными для ухода за гладкими лакированными поверхностями. Не используйте спиртосодержащих и абразивных чистящих средств.

Проведение регулярного технического осмотра способствует длительной и бесперебойной работе водонагревателя. Гарантия на случай подвержения бака коррозии действует только в случае выполнения всех предписанных регулярных проверок износа защитного анода. Интервал между отдельными техническими осмотрами не должен превышать сроков, указанных в гарантийном талоне. Технический осмотр должен осуществляться специалистом авторизованного сервисного центра, который имеет право сделать отметку о его проведении в гарантийном талоне изделия. Специалист во время техосмотра проверяет состояние антикоррозионного защитного анода, и по необходимости удаляет известковый налет, накапливающийся в зависимости от качества, количества и температуры использованной воды на внутренних поверхностях водонагревателя. В зависимости от состояния Вашего водонагревателя специалист сервисного центра после осмотра даст Вам рекомендацию о сроке проведения следующего техосмотра.



Просим Вас не пытаться отремонтировать водонагреватель самостоятельно, а обращаться в сервисную службу.

ТЕХНИЧЕСКИЕ ХАРАКТЕРИСТИКИ АППАРАТА

Тип		FTG 30 E5	FTG 50 E5	FTG 80 E5	FTG 100 E5
Профиль нагрузки		S	M	M	L
Класс энергетической эффективности ¹⁾		C	B	C	C
Энергетическая эффективность при нагреве воды (ηВтч) ¹⁾	[%]	34,8	39,2	36,2	39,8
Годовой расход электроэнергии ¹⁾	[кВтч]	545	1307	1418	2572
Суточный расход электроэнергии ²⁾	[кВтч]	3,179	7,172	7,752	13,42
Настройка температуры термостата	[°C]	ECO/57			
Значение "smart" ³⁾		1	1	1	1
Недельный расход электроэнергии при использовании интеллектуальной системы управления	[кВтч]	13,3	24,34	27,5	50,14
Недельный расход электроэнергии без использования интеллектуальной системы управления	[кВтч]	16,3	27,34	31,9	57,39
Объем	[л]	28,3	48,2	77,9	98,1
Количество смешанной воды при 40°C В40 ²⁾	[л]	44	74	123,9	151
Номинальное давление	[МПа (бар)]	0,6 (6) / 0,9 (9) / 1,0 (10)			
Вес/наполненного водой	[кг]	22/52	31/81	48/128	58/158
Антикоррозионная защита бака эмалированный / Mg анод		• / •	• / •	• / •	• / •
Защита от перегрева		•	•	•	•
Защита от сухого включения		•	•	•	•
Присоединительная мощность	[Вт]	2000		2600	
Кол-во нагревательных элементов и их мощность	[Вт]	2 x 1000		1 x 1600, 1 x 1000	
Напряжение	[В~]	230			
Класс защиты		I			
Степень защиты		IP24			
Время нагрева с 10°C до 65°C	[ч]	1 ¹²⁾	2 ⁰²⁾	2 ³³⁾	3 ¹²⁾
Габаритные размеры упаковки	[мм]	350 x 560 x 715	350 x 560 x 1000	350 x 560 x 1430	350 x 560 x 1715

Данные в таблице действительны при установке водонагревателя на стену в вертикальном положении.

¹⁾ Регламент ЕС 812/2013; EN 50440

²⁾ EN 50440

³⁾ Данные об энергетической эффективности и расходе электроэнергии действительны только при включенном интеллектуальном устройстве управления .



ПРОИЗВОДИТЕЛЬ СОХРАНЯЕТ ЗА СОБОЙ ПРАВО НА ВНЕСЕНИЕ ИЗМЕНЕНИЙ,
НЕ ВЛИЯЮЩИХ НА ФУНКЦИИ АПАРАТА.

Инструкция по эксплуатации доступна также на веб-сайте производителя: <http://www.gorenje.com>.

UPOZORENJA

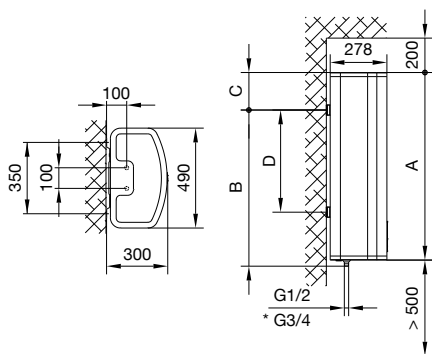
- ⚠ Uređaj mogu da koriste deca starija od 8 godina i osobe sa smanjenim telesnim, osetnim ili mentalnim sposobnostima, odnosno nedovoljnim iskustvom ili znanjem samo ako su pod nadzorom ili podučeni o upotrebi aparata na bezbedan način i ako razumeju potencijalne opasnosti.
- ⚠ Deca ne smeju da se igraju uređajem.
- ⚠ Čišćenja i održavanja uređaja ne smeju da obavljaju deca bez nadzora.
- ⚠ Ugradnja mora biti izvedena u skladu sa važećim propisima i prema uputstvima proizvođača. Mora je obaviti stručno osposobljeni monter.
- ⚠ Kod zatvorenog sistema pritiska, prilikom priključivanja potrebno je na dotočnu cev bojlera obavezno ugraditi sigurnosni ventil sa potrebnim pritiskom 0,6 MPa (6 bar), 0,9 MPa (9 bar) ili 1,0 MPa (10 bar) (vidite tablicu sa natpisom), koji sprečava povećanje pritiska u kotlu za više od 0,1 MPa (1 bar) iznad nazivnog.
- ⚠ Voda može da kaplje iz odvodnog otvora sigurnosnog ventila, zato odvodni otvor mora da bude otvoren na atmosferski pritisak.
- ⚠ Ispust sigurnosnog ventila mora da bude postavljen u smeru na dole i na mestu na kome neće smrznuti.
- ⚠ Za pravilan rad sigurnosnog ventila potrebno je periodično obavljati kontrole, odstranjivati vodeni kamenac i proveravati da sigurnosni ventil nije blokiran.
- ⚠ Između bojlera i sigurnosnog ventila nije dozvoljeno ugrađivati ventil za zatvaranje, jer time onemogućavate zaštitu bojlera pod pritiskom!
- ⚠ Pre električnog priključivanja, potrebno je bojler obavezno najpre napuniti vodom!
- ⚠ Bojler je zaštićen za slučaj otkazivanja radnog termostata dodatnim toplotnim osiguračem. U slučaju otkazivanja termostata, u skladu sa sigurnosnim standardima, voda u bojleru može da dostigne temperaturu i do 130 °C. Prilikom montiranja vodovodnih instalacija, potrebno je obavezno uzeti u obzir da može doći do navedenih temperaturnih preopterećenja.
- ⚠ Ako bojler isključite iz električne mreže, zbog opasnosti od zamrzavanja, morate da isпустite vodu iz njega.
- ⚠ Voda iz bojlera koji je pričvršćen vertikalno na zid, prazni se kroz dovodnu cev bojlera. Za tu namenu preporučljivo je prilikom montiranja između sigurnosnog ventila i dotočne cevi montirati poseban T-član sa ispusnim ventilom. Pražnjenje bojlera koji je pričvršćen horizontalno na zid može da izvrši samo ovlašćena servisna služba.
- ⚠ Molimo da eventualne kvarove ne popravljate sami nego da o njima obavestite najbližu servisnu službu.

Poštovani kupci, zahvaljujemo vam se što ste kupili naš proizvod. MOLIMO DA PRE MONTAŽE I PRVE UPOTREBE BOJLERA PAŽLJIVO PROČITATE UPUTSTVO.

Bojler je proizveden u skladu sa važećim standardima i zvanično je ispitan, za njega je izdat bezbednosni sertifikat i sertifikat o elektromagnetskoj kompatibilnosti. Njegove osnovne tehničke osobine navedene su na tablici sa natpisom nalepljenoj na dnu kotla u blizini priključnih cevi. Priklučenje bojlera na vodovodnu i elektičnu mrežu može da izvrši samo stručnjak koji je osposobljen za to. Bilo kakav zahvat u unutrašnjost bojlera zbog popravljanja, uklanjanja vodenog kamenca i proveravanja ili zamenjivanja antikorozivne zaštitne anode, može da izvrši samo ovlašćena servisna služba.

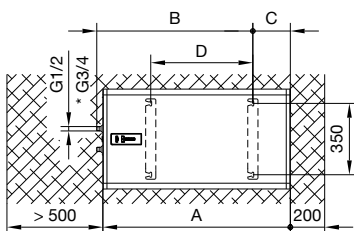
MONTAŽA

Montirajte bojler što bliže priključku za vodu i pričvrstite ga na zid odgovarajućim vijcima. Ako bojler ugradite u prostoriju u kojoj je kada za kupanje ili tuš, obavezno bi trebalo da se uvažavaju zahtevi standarda IEC 60364-7-701 (VDE 0100, Teil 701). Pričvrstite bojler na zid zidnim vijcima nominalnog preseka minimalno 8 mm. Ako je nosivost zida neodgovarajuća, mesto na kome montirate bojler morate da ojačate na odgovarajući način. Bojler FTG 30 E5 smete da pričvrstite na zid samo vertikalno, a ostale bojlere možete da pričvrstite vertikalno ili horizontalno na zid uz obavezno okretanje priključnih cevi na levo. Radi eventualnih naknadnih servisnih zahvata preporučujemo da ugradite bojler u skladu sa merama montaže (vidi sl. 1 i sl. 2).



Sl. 1: Vertikalno montiranje na zid
(važi za FTG 30 E5, FTG 50 E5, FTG 80 E5, FTG 100 E5)

*G3/4 - samo kod modela 1,0 MPa



Sl. 2: Horizontalno postavljanje na zid
(važi za FTG 50 E5, FTG 80 E5, FTG 100 E5)

	A	B	C	D
FTG 30 E5	635	515	150	250
FTG 50 E5	920	765	185	500
FTG 80 E5	1350	1195	185	930
FTG 100 E5	1635	1365	300	1100

Priključne i montažne mere bojlera [mm]

PRIKLJUČIVANJE NA VODOVOD

Dovod i odvod vode su označeni bojama na cevima bojlera. Dovod hladne vode je označen plavom, a odvod tople vode crvenom bojom.

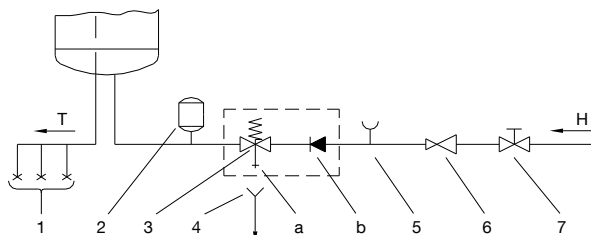
Bojler možete da priključite na vodovodnu mrežu na dva načina. Zatvoreni sistem (pod pritiskom), omogućava ispuštanje vode na više mesta. Otvoreni, sistem bez pritiska omogućava ispuštanje vode samo na jednom mestu za ispuštanje. S obzirom na sistem priključivanja koji izaberete, morate da ugradite i adekvatnu bateriju za mešanje.

Kod priključivanja pri zatvorenom sistemu pod pritiskom (sl. 3) potrebno je na mestima ispuštanja vode upotrebiti baterije za mešanje pod pritiskom. Na dotočnu cev potrebno je, zbog obezbeđivanja sigurnosti poprilikom rada bojlera, ugraditi sigurnosni ventil ili sigurnosnu grupu koja sprečava povećanje pritiska u bojleru za više od 0,1 MPa (1 bar) iznad nominalnog. Otvor za ispuštanje vode na sigurnosnom ventilu mora obavezno da ima izlaz na atmosferski pritisak. Kad se voda u kotlu zagreva, povećava se i pritisak, ali do granice koju dozvoljava sigurnosni ventil. Pošto je vraćanje vode u vodovodnu mrežu blokirano, može doći do kapanja vode iz odlivnog otvora sigurnosnog ventila. Te kapljice vode možete da usmerite u odvod preko posebnog sistema za ispuštanje vode, koji morate da postavite ispod sigurnosnog ventila. Odvodna cev, smeštena ispod elementa za ispuštanje na sigurnosnom ventilu, mora da bude nameštena u smeru pravo nadole i na temperaturi na kojoj ne smrzava.

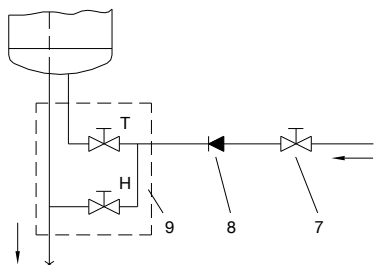
U slučaju da želite da izbegnete kapanje vode iz sigurnosnog ventila, morate na dotočnu cev bojlera ugraditi ekspanzionu posudu zapremine najmanje 5% od zapremine bojlera.

Za pravilan rad sigurnosnog ventila treba periodično obavljati kontrole, odstranjivati vodeni kamenac i proveravati da sigurnosni ventil nije blokirano. Kod proveravanja, pomicanjem ručke ili odvijanjem matice zavrtnja (zavisno od vrste zavrtnja) otvorite ispuštanje iz sigurnosnog ventila. Pri tome kroz mlaznicu ventila za isticanje mora da proteče voda, kao znak da je ventil besprekoran.

Kod otvorenog sistema bez pritiska (sl. 4) potrebno je na ulazu vode u bojler montirati nepovratni ventil, koji sprečava isticanje vode iz bojlera, ako u mreži nestane vode. Kod ovog sistema priključivanja dozvoljeno je montirati samo protočnu bateriju za mešanje vode. U bojleru se zbog zagrevanja povećava zapremina vode, što uzrokuje kapanje iz cevi baterije za mešanje. Jakim zatezanjem ručice baterije za mešanje nećete sprečiti kapanje nego možete samo da pokvarite bateriju.



SI. 3: Zatvoreni sistem (pod pritiskom)



SI. 4: Otvoreni sistem (protočni)

LEGENDA

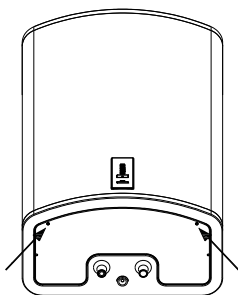
- 1 Baterije za mešanje
 - 2 Ekspanzioni sud
 - 3 Sigurnosni ventil
 - a - Ventil za testiranje
 - b - Nepovratni ventil
 - 4 Cevak sa priključkom na odvod
 - 5 Ispitni nastavak
 - 6 Ventil za redukciju pritiska
 - 7 Ventil za zatvaranje
 - 8 Nepovratni ventil
 - 9 Niskopritisna baterija
- H Hladna voda
T Topla voda

⚠ Između bojlera i sigurnosnog ventila nije dozvoljeno ugrađivati ventil za zatvaranje, jer time onemogućavate osiguranje pritiska u bojleru!

Bojler možete da priključite na vodovodnu mrežu objekta bez redukcionog ventila ako je pritisak u mreži niži od nominalnog pritiska. Ako pritisak u mreži prevazilazi nominalni pritisak, treba obavezno ugraditi redukциони ventil.

⚠ Pre električnog priključivanja, bojler treba obavezno prvo napuniti vodom! Prilikom prvog punjenja, otvorite slavinu za toplu vodu. Bojler je pun kad počne da teče voda kroz izlivnu cev baterije za mešanje.

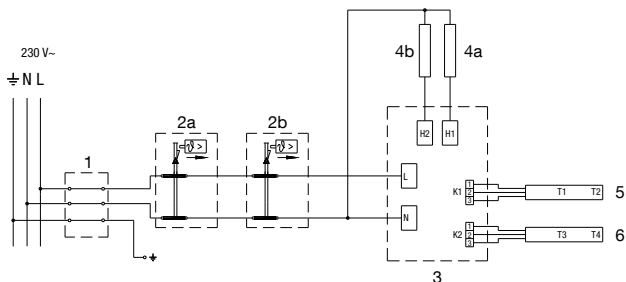
PRIKLJUČIVANJE NA ELEKTRIČNU MREŽU



Sl. 5: Odstranjivanje zaštitnog poklopca

Pre priključenja u električnu mrežu, potrebno je u bojler ugraditi priključno uže minimalnog preseka najmanje 1,5 mm² (HO5VV-F 3G 1,5 mm²), zato morate odstraniti zaštitni poklopac.

U električnu instalaciju mora biti ugrađena priprema za razdvajanje svih polova u skladu sa nacionalnim instalacionim propisima.



Sl. 6: Šema povezivanja električnih provodnika

LEGENDA

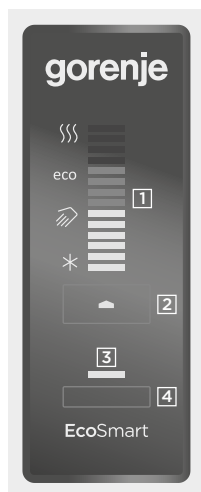
- 1 Priključne kleme
- 2a Toplotni osigurač
- 2b Toplotni osigurač
- 3 Elektronski regulator
- 4a Grejač (1000 W ili 1600 W)
- 4b Grejač (1000 W)
- 5 Temperaturni senzor
- 6 Temperaturni senzor

L Faza
 N Nula
 Uzemljenje

⚠ UPOZORENJE: Pre svake intervencije u unutrašnjosti bojlera, obavezno isključite bojler iz električne mreže! Intervenciju može obaviti samo osposobljeni stručnjak!

UPOTREBA BOJLERA

Posle priključivanja na vodovodnu i električnu mrežu, bojler je spreman za upotrebu. Prilikom uključivanja na naponsko napajanje, bojler prelazi u stanje pripremljenosti. U stanju pripremljenosti bojler održava temperaturu vode na 10 °C.



LEGENDA

- 1 - prikazivač podešene/stvarne temperature vode u bojleru, signalizacija grešaka
- 2 - taster On/Off, podešavanje temperature
- 3 - indikacija rada "SMART" funkcije
- 4 - taster za uključivanje/isključivanje "SMART" funkcije

Sl. 7: Upravljačka ploča

Bojler je opremljen elektronskim regulatorom "EcoSmart" koji omogućava podešavanje temperature vode, prikaz temperature vode, dijagnostiku grešaka i rad u pametnom načinu, zahvaljujući kom smanjujete potrošnju električne energije.

Uključivanje / isključivanje bojlera

Bojler za zagrevanje vode uključujete dužim pritiskom (3 s) na taster 2. Ponovnim dužim pritiskom (3s) na taster 2 bojler prelazi u stanje pripremljenosti.

Rad bojlera – ručno podešavanje

Temperaturu podešavate pritiskanjem tastera [2] na željeni temperaturni nivo (prethodno podešena temperatura je 57 °C):

- * - Zaštita protiv zamrzavanja, temperatura približno 10 °C.
- ☞ - Temperatura vode približno 35 °C.
- eco - Temperatura vode približno 57 °C.
- ☺ - Temperatura vode približno 75 °C.

Kada dostignete maksimalni nivo "☺", pri sledećem pritisku tastera [2] vraćate se na početak "*". Preporučujemo podešavanje na položaj "eco". Takvo podešavanje je najštedljivije; pri tom položaju temperatura vode biće približno 57 °C, a izdvajanje vodenog kamenca i gubici toplote biće manji nego pri podešavanju na višu temperaturu. Temperaturu vode u bojleru pokazuje prikazivač [1].

Ako ne mislite duže vreme da upotrebljavate bojler, osigurajte njegov sadržaj od zamrzavanja na taj način, što ćete podesiti temperaturu na položaj "*". Ovakvim podešavanjem bojler će održavati temperaturu vode približno na 10 °C.

Rad bojlera u režimu "EcoSmart"

Ovaj način rada prikladan je pre svega ako imate prilično ustaljene navike što se tiče potrošnje tople vode (primer: tuširanje svakoga dana približno u isto vreme). Za rad bojlera na "EcoSmart" način morate pokrenuti snimanje. U vreme snimanja, elektronski regulator zapamti vaše navike, koje uvažava prilikom zagrevanja vode posle prestanka snimanja. Snimanje traje 7 dana. Rad u režimu "EcoSmart"-a smanjuje potrošnju električne energije.

- Pritiskom na taster [4] pokrećete snimanje vaših navika. Kada se snimanje posle 7 dana završi, snimljeni režim počinje automatski da deluje. U vreme snimanja i rada bojlera u režimu "EcoSmart"-a svetli zelena kontrolna lampica [3].
- Ponovnim pritiskom na taster [4] isključujete snimanje ili rad "EcoSmart" funkcije. Bojler se vraća u osnovni način rada. Vodu zagreva do podešene temperature.
- Ponovno uključivanje "EcoSmart" funkcije moguće je pritiskom na taster [4]. Ako je režim rada bio već snimljen (snimanje nije bilo prekinuto), on počinje da deluje, inače započinje novo 7 - dnevno snimanje. Svetli zelena kontrolna lampica [3].
- Ukoliko elektronski regulator ima već sačuvan režim rada, a navike potrošnje tople vode se promene, potrebno je pokrenuti novo snimanje. Pokrećete ga dužim pritiskom na taster [4]. Snimanje traje sledećih 7 dana.

Funkcija antilegionela

Ako voda u bojleru u roku od 14 dana ne dostigne 65 °C, uključuje se funkcija zaštite od legionela te se voda u bojleru zagrejava na 70 °C i održava 120 minuta.


Indikacija grešaka

U slučaju greške na prikazivaču **1** počinju da trepere kontrolne lampe.

Greška	Opis greške	Signalizacija	Rešenje
E1	<ul style="list-style-type: none">Greška temperaturnog senzora	<ul style="list-style-type: none">Ponavljajući 2x brzi treptaj kontrolne lampe na prikazivaču 1.	<ul style="list-style-type: none">Pozovite servis (bojler ne radi).
E5	<ul style="list-style-type: none">Pregrevanje (temperatura > 90 °C)	<ul style="list-style-type: none">Ponavljajući 3x brzi treptaj kontrolne lampe na prikazivaču 1.	<ul style="list-style-type: none">Greška se automatski izbriše kada padne temperatura ispod podešene vrednosti.Ako se greška ponavlja, pozovite servis.
E44	<ul style="list-style-type: none">Suvo uključivanje	<ul style="list-style-type: none">Ponavljajući 4x brzi treptaj kontrolne lampe na prikazivaču 1.	<ul style="list-style-type: none">Bojler napunite vodom.Greška se briše isključivanjem bojlera odn. 3s pritiskom na taster 2.

Pražnjenje bojlera


Ako bojler isključite iz električne mreže, morate istočiti vodu iz njega zbog opasnosti od zamrzavanja. Voda iz bojlera koji je pričvršćen vertikalno na zid, prazni se kroz dovodnu cev bojlera. Za tu namenu preporučljivo je prilikom montiranja između sigurnosnog ventila i dotočne cevi montirati poseban T-član sa ispusnim ventilom. Pre pražnjenja bi trebalo isključiti bojler iz električne mreže, a zatim otvoriti ručku za toplu vodu na priključenoj bateriji za mešanje i ispustiti toplu vodu. Kad se voda u bojleru ohladi, zatvara se ventil dovoda hladne vode i odvrće elastična cev na odvodu tople vode bojlera. Zatim možete da ispraznite bojler kroz ispusni ventil na dovodnoj cevi. Posle pražnjenja vode kroz dotočnu cev, u bojleru ostaje manja količina vode. Prilikom ponovnog punjenja bojlera vodom, preporučujemo da otvorite ručku za toplu vodu na bateriji za mešanje vode i da pustite da voda teče bar 2 minuta kroz izlivnu cev baterije za mešanje vode (mlaz neka bude ravnomeran, srednje jačine, debljine olovke).

 **Pražnjenje bojlera koji je pričvršćen horizontalno na zid može da izvrši samo ovlašćena servisna služba.**

ODRŽAVANJE

Spoljašnjost bojlera čistite mekom krpom i blagim tečnim sredstvima za čišćenje, namenjenim za čišćenje glatkih lakiranih površina. Ne upotrebljavajte sredstva za čišćenje koja sadrže alkohol ili abrazivna sredstva.

Redovnim servisnim pregledima obezbedićete besprekoran rad i dug životni vek bojlera. Garancija za prerđavanje kotla važi samo ako ste obavljali propisane redovne preglede istrošenosti zaštitne anode. Period između pojedinih redovnih pregleda ne sme biti duži nego što je navedeno u garancijskoj izjavi. Pregledi moraju biti obavljani od strane ovlašćenog serviser, koji će Vam pregled evidentirati na garancijskom listu proizvoda. Prilikom pregleda, proverava istrošenost antikorozivne zaštitne anode i po potrebi očisti vodeni kamenac koji se, s obzirom na kvalitet, količinu i temperaturu potrošene vode sakuplja u unutrašnjosti bojlera. Servisna služba će vam posle pregleda bojlera, s obzirom na utvrđeno stanje, preporučiti i datum sledeće kontrole.

 **Molimo Vas, da eventualne kvarove na bojleru ne popravljate sami, nego da o njima obavestite najbližu ovlašćenu servisnu službu.**

TEHNIČKE KARAKTERISTIKE

Tip		FTG 30 E5	FTG 50 E5	FTG 80 E5	FTG 100 E5
Određeni profil opterećenja		S	M	M	L
Razred energetske efikasnosti ¹⁾		C	B	C	C
Energetska efikasnost pri zagrevanju vode (η_{wh}) ¹⁾	[%]	34,8	39,2	36,2	39,8
Godišnja potrošnja električne energije ¹⁾	[kWh]	545	1307	1418	2572
Dnevna potrošnja električne energije ²⁾	[kWh]	3,179	7,172	7,752	13,42
Podешavanje temperature termostata	[°C]	ECO/57			
Vrednost "smart" ³⁾		1	1	1	1
Nedeljna potrošnja električne energije sa pametnim upravljanjem	[kWh]	13,3	24,34	27,5	50,14
Nedeljna potrošnja električne energije bez pametnog upravljanja	[kWh]	16,3	27,34	31,9	57,39
Zapremina	[l]	28,3	48,2	77,9	98,1
Količina mešane vode na 40 °C V40 ²⁾	[l]	44	74	123,9	151
Nominalni pritisak	[MPa (bar)]	0,6 (6) / 0,9 (9) / 1,0 (10)			
Masa/napunjen vodom	[kg]	22/52	31/81	48/128	58/158
Antikoroziivna zaštita kotla emajlirano / Mg anoda		• / •	• / •	• / •	• / •
Zaštita od pregrevanja		•	•	•	•
Zaštita od suvog uključanja		•	•	•	•
Snaga električnog grejača	[W]	2000		2600	
Broj i snaga grejača	[W]	2 x 1000		1 x 1600, 1 x 1000	
Napon napajanja	[V-]	230			
Klasa zaštite		I			
Stepen zaštite		IP24			
Vreme zagrevanja od 10 °C do 65 °C	[h]	1 ¹²	2 ⁰²	2 ³³	3 ¹²
Mere ambalaže	[mm]	350 x 560 x 715	350 x 560 x 1000	350 x 560 x 1430	350 x 560 x 1715

Podaci u tabeli važe za vertikalno montranje bojlera na zid.

¹⁾ Uredba komisije EU 812/2013; EN 50440

²⁾ EN 50440

³⁾ Podaci o energetskej efikasnosti i potrošnji energije važe samo kada je uključen pametni upravljački uređaj.

ZADRŽAVAMO PRAVO NA PROMENE,
KOJE NE UTIČU NA FUNKCIONALNOST APARATA.

Uputstvo za upotrebu je na raspolaganju i na našoj internet strani <http://www.gorenje.com>.

ЗАСТЕРЕЖЕННЯ

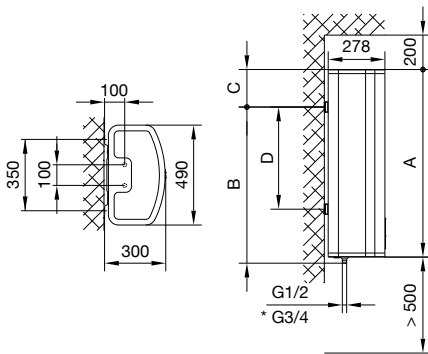
- ⚠ Цей прилад може експлуатуватися дітьми, старшими 8 років, людьми з обмеженими фізичними, сенсорними й розумовими здібностями, а також тими, хто не володіє достатнім досвідом або знаннями, лише під наглядом особи, відповідальної за їхню безпеку, або після надання цією особою відповідних інструкцій, що гарантують безпечне користування приладом.
- ⚠ Не дозволяйте дітям гратися з приладом.
- ⚠ Чищення й доступне користувачеві технічне обслуговування не повинні здійснювати діти без нагляду.
- ⚠ Прилад призначено для побутового та промислового використання.
- ⚠ Монтаж повинні здійснювати кваліфіковані фахівці з дотриманням чинних норм і правил у відповідності до інструкції виробника.
- ⚠ Для підключення до системи водопостачання напірного (закритого) типу на трубу подачі води водонагрівача обов'язково слід установити запобіжний клапан з номінальним тиском 0,6 МПа (6 бар), 0,9 МПа (9 бар) або 1,0 МПа (10 бар) (див. таблицю маркування), що дозволяє уникнути підвищення тиску в баку більше, ніж на 0,1 МПа (1 бар) відносно номінального.
- ⚠ Вода може капати з вихідного отвору запобіжного клапана, тому він має залишатися відкритим для доступу повітря.
- ⚠ Вихідний отвір запобіжного клапана має бути направлений униз і встановлений у такий спосіб, щоб не допускати замерзання води.
- ⚠ Для нормального функціонування запобіжного клапана необхідно самостійно проводити регулярні перевірки з метою видалення водного каменя й запобігання блокуванню клапана.
- ⚠ Між водонагрівачем і запобіжним клапаном заборонено встановлювати запірний клапан, оскільки він блокує роботу запобіжного клапана!
- ⚠ Перед підключенням до електромережі водонагрівач слід обов'язково наповнити водою!
- ⚠ Водонагрівач обладнаний додатковим термозапобіжником, який спрацьовує у разі виходу з ладу термостату. Якщо термостат виходить з ладу, температура води у водонагрівачі може сягати 130 °С. Під час монтажу систем водопроводу слід обов'язково враховувати вказані температурні перенавантаження.
- ⚠ У разі відімкнення водонагрівача від електромережі слід злити всю воду з баку з тим, щоб уникнути її замерзання.
- ⚠ Вода з водонагрівача, встановленого на стіну у вертикальному положенні, зливається через вхідний патрубок. З цією метою рекомендується під час монтажу встановити між запобіжним клапаном і трубою подачі води спеціальний Т-подібний з'єднувач з випускним клапаном. Випорожнення водонагрівача, встановленого на стіну в горизонтальному положенні, може здійснювати тільки уповноважена сервісна служба.
- ⚠ Будь ласка, не намагайтеся усунути можливі несправності теплового насоса самотужки, а повідомляйте про них найближчий уповноважений сервісний центр.

Шановний покупець, ми вдячні Вам за придбання нашої продукції. ПЕРЕД УСТАНОВКОЮ ТА ПЕРШИМ ВИКОРИСТАННЯМ ВОДОНАГРІВАЧА, БУДЬ ЛАСКА, УВАЖНО ПРОЧИТАЙТЕ ЦЮ ІНСТРУКЦІЮ!

Водонагрівач виготовлений згідно з чинними стандартами, випробуваний, має сертифікат відповідності вимогам технічного регламенту щодо безпеки машин та обладнання, а також сертифікат відповідності вимогам регламенту щодо електромагнітної сумісності. Основні технічні характеристики водонагрівача наведені в таблиці маркування, розміщеній з нижнього боку корпусу біля сполучних шлангів. Підключення до електромережі та водопроводу має здійснювати тільки кваліфікований фахівець. Сервісне обслуговування, ремонт, видалення накипу, перевірку або заміну антикорозійного захисного анода також може здійснювати тільки уповноважена сервісна служба.

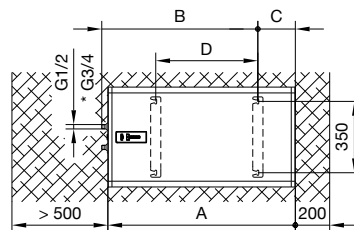
МОНТАЖ

Водонагрівач має бути встановлений якомога ближче до місця подачі води. При монтажі водонагрівача у приміщенні, де встановлені ванна або душ, слід обов'язково дотримуватися вимог стандарту IEC 60364-7-701 (VDE 0100, частина 701). Кріплення до стіни проводиться гвинтами номінальним діаметром не менше 8 мм. Слабкі стіни, на які планується повісити водонагрівач, слід відповідним чином укріпити. Водонагрівач FTG 30 E5 можна монтувати на стіну тільки у вертикальному положенні, між тим інші водонагрівачі можна монтувати у вертикальному або в горизонтальному положенні на стіну, при цьому з'єднувальні труби слід обов'язково направити ліворуч. Щоб уможливити подальше сервісне обслуговування, рекомендується при установці водонагрівача враховувати монтажні розміри (див. мал. 1 і мал. 2).



Мал. 1: Монтаж на стіну у вертикальному положенні
(для моделей FTG 30 E5, FTG 50 E5, FTG 80 E5, FTG 100 E5)

*G3/4 - лише в моделях 1,0 МПа



Мал. 2: Монтаж на стіну в горизонтальному положенні
(для моделей FTG 50 E5, FTG 80 E5, FTG 100 E5)

	A	B	C	D
FTG 30 E5	635	515	150	250
FTG 50 E5	920	765	185	500
FTG 80 E5	1350	1195	185	930
FTG 100 E5	1635	1365	300	1100

Сполучні й монтажні розміри водонагрівача [мм]

ПІДКЛЮЧЕННЯ ДО ВОДОПРОВІДНОЇ МЕРЕЖІ

Труби подачі та відведення води позначені різними кольорами. Синій - холодна вода, червоний - гаряча.

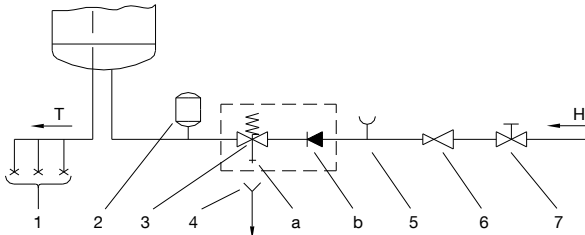
Нагрівач можна під'єднати до водопроводу двома способами. Напірна (закрита) система підключення передбачає подачу води з кількох джерел, а безнапірна (відкрита) система – лише з одного. Залежно від обраної системи підключення необхідно встановити відповідні змішувальні батареї.

У напірній (закритій) системі підключення (мал. 3) необхідно у місцях подачі води використовувати змішувач із компенсатором тиску. Задля безпечної експлуатації водонагрівача на трубу подачі води слід установити запобіжний клапан або групу безпеки, що не допускає підвищення тиску більше, ніж на 0,1 МПа (1 бар) відносно номінального. Вихідний отвір запобіжного клапану має завжди бути відкритим для надходження повітря. При нагріванні тиск води у баку зростає до межі, встановленої у запобіжному клапані. Оскільки зворотний злив води до водопровідної мережі не передбачений, вода може капати з вихідного отвору запобіжного клапана. Цю воду можна спрямувати до стоку через сифон, який необхідно розмістити під запобіжним клапаном. Зливний шланг під вихідним отвором запобіжного клапана має бути спрямований прямо і вниз, не можна допускати його замерзання.

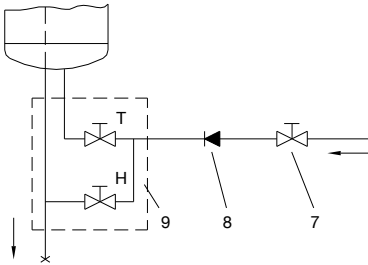
Запобігти стіканню крапель води можна, встановивши на трубі подачі води бак-розширювач об'ємом не менше 5% від об'єму баку водонагрівача.

Задля забезпечення надійної роботи запобіжного клапана необхідно здійснювати його періодичний контроль – видаляти вапняний наліт і перевіряти клапан на предмет блокування. Під час перевірки необхідно відкрити запобіжний клапан, змінивши положення ручки або відгвинтивши гайки (залежно від типу клапана). Якщо при цьому через вихідний отвір витікає вода, клапан є справним.

У безнапірній (відкритій) системі (мал. 4) необхідно у місці подачі води встановити зворотний клапан, що запобігає витіканню води з баку за відсутності води в системі. За цієї системи дозволяється лише монтаж проточних змішувачів. У нагрівачі при нагріванні збільшується об'єм води, при цьому вода може капати з труби змішувача. Зупинити стікання води, сильно закручуючи кран на змішувачі, неможливо, це може призвести до пошкодження змішувача.



Малюнок 3: Напірна (закрита) система



Малюнок 4: Безнапірна (відкрита) система

ОПИС

- 1 Змішувач із компенсатором тиску
 - 2 Бак-розширювач
 - 3 Запобіжний клапан
 - a - Тестовий клапан
 - b - Зворотний клапан
 - 4 Лійка з підключенням до стоку
 - 5 Тестова насадка
 - 6 Редукційний клапан
 - 7 Запірний клапан
 - 8 Зворотний клапан
 - 9 Змішувач низького тиску
- Н холодна вода
Т гаряча вода

⚠ Між водонагрівачем і запобіжним клапаном заборонено встановлювати запірний клапан, оскільки він блокує роботу запобіжного клапана!

Водонагрівач можна під'єднувати до водопровідної мережі будинку без редукційного клапана, якщо тиск у мережі нижчий від номінального. Якщо тиск у мережі вищий від номінального, використання редукційного клапана є обов'язковим.

⚠ Перед підключенням до електромережі водонагрівач слід обов'язково заповнити водою!
При першому наповненні відкрийте кран гарячої води на змішувачі. Бак буде заповнений, коли вода почне виходити через стік змішувача.

ПІДКЛЮЧЕННЯ ДО ЕЛЕКТРОМЕРЕЖІ

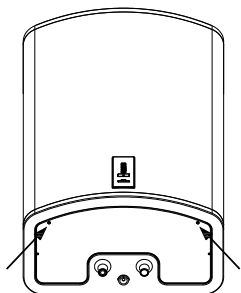
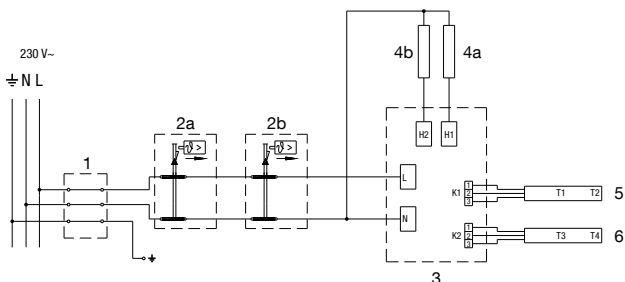


Рис. 5: Зняття захисної кришки

Перед підключенням до електромережі слід підключити до нагрівача приєднувальний кабель H05VV-F 3G 1,5 мм². Для цього необхідно зняти захисну кришку.

Між водонагрівачем і мережею електроживлення має бути встановлено передбачений відповідними національними стандартами монтажу електроустановок пристрій, який би дозволяв повністю вимикати прилад з мережі.



Мал. 6: Електрична схема

ОПИС

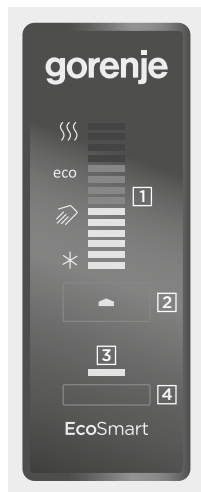
- 1 Приєднувальна клемма
- 2a Біметалевий запобіжник
- 2b Біметалевий запобіжник
- 3 Електронний регулятор
- 4a Нагрівальний елемент (1000 Вт або 1600 Вт)
- 4b Нагрівальний елемент (1000 Вт)
- 5 Температурний датчик
- 6 Температурний датчик

- L Фаза живлення
 N Нуль живлення
 Заземлення

⚠ УВАГА! Перед початком ремонту або чищення обов'язково вимкніть водонагрівач з електромережі! Усі дії повинні виконувати фахівці, які мають належну кваліфікацію!

ЕКСПЛУАТАЦІЯ ВОДОНАГРІВАЧА

Після підключення до водопровідної та електричної мережі водонагрівач буде готовим до експлуатації. При підключенні живлення водонагрівач переходить до режиму готовності. У цьому режимі водонагрівач підтримує температуру 10 °С.



ОПИС

- 1 - індикація встановленої/фактичної температури води в баку, індикація несправностей
- 2 - кнопка On/Off, установка температури
- 3 - індикація роботи функції "SMART"
- 4 - кнопка включення/вимкнення функції "SMART"

Мал. 7: Панель управління

Водонагрівач оснащений електронним регулятором "EcoSmart", що підтримує такі функції: установка температури води, індикація температури води, діагностика несправностей та інтелектуальний режим корекції роботи, що дозволяє зменшити споживання електроенергії.

Включення /вимкнення водонагрівача

Для включення водонагрівача натисніть і утримуйте (3 секунди) кнопку 2. При повторному натисканні та втримванні (3 секунди) кнопки 2 водонагрівач перейде до режиму готовності.

Робота водонагрівача – налаштування в ручному режимі

Налаштування температури здійснюється натисканням на кнопку [2] (стандартно встановлена температура 57 °C):

- * - Захист від замерзання, температура ~10 °C.
- ⇒ - Температура води ~35 °C.
- есо - Температура води ~ 57 °C.
- }}} - Температура води ~75 °C.

Якщо після максимального нагріву "}}}" натиснути кнопку [2], програма повернеться до початкового стану "*". Рекомендується положення "есо". Цей режим є найбільш економічним: підтримується температура води ~57 °C, утворення накипу і втрати тепла - менші, ніж при встановленні вищої температури.

Температура води в нагрівачі відображається на індикаторі [1].

Якщо ви не збираєтеся користуватися водонагрівачем упродовж тривалого часу, регулятор температури слід установити в положення "*", щоб уникнути замерзання води. У цьому режимі водонагрівач підтримуватиме температуру води приблизно 10 °C.

Робота водонагрівача в режимі "EcoSmart"

Цей режим є актуальним насамперед тоді, коли споживач має усталені звички щодо користування гарячою водою (приміром, приймає душ щодня приблизно в один і той же час). Для того, щоб водонагрівач перейшов до режиму роботи "EcoSmart", необхідно здійснити запис налаштувань користувача. Під час запису електронний регулятор запам'ятовує всі налаштування користувача, які будуть враховані при нагріванні води після завершення запису. Запис даних триває 7 днів. Робота водонагрівача в режимі "EcoSmart" зменшує споживання електроенергії.

- Запис налаштувань користувача активується натисканням на кнопку [4]. Після завершення запису через 7 днів водонагрівач автоматично перейде до режиму роботи "EcoSmart". Під час запису й роботи водонагрівача в режимі "EcoSmart" контрольний індикатор [3] горітиме зеленим.
- Для вимкнення запису налаштувань або роботи функції "EcoSmart" повторно натисніть на кнопку [4]. Водонагрівач повернеться до основного режиму роботи. Вода нагріватиметься до заданої температури.
- Повторне включення функції "EcoSmart" здійснюється натисканням на кнопку [4]. Якщо налаштування користувача були збережені (тобто, запис не переривався), водонагрівач перейде до режиму роботи "EcoSmart", в іншому випадку - повторно активується запис 7-денних налаштувань. Горітиме контрольний індикатор [3].
- Якщо звички користування гарячою водою зазнають змін, налаштування користувача можна перезаписати. Для цього слід натиснути й утримувати кнопку [4]. Запис нових налаштувань триватиме 7 днів.

Функція "Антилегіонела"

Якщо температура води у водонагрівачі впродовж 14 днів не сягне 65 °С, включиться функція "Антилегіонела", ТЕН нагріє воду до температури 70 °С за 120 хвилин.

Індикація несправностей

У разі виникнення несправностей у роботі водонагрівача в полі [1] почнуть блимати контрольні індикатори.

Несправність	Опис несправності	Індикація	Дії
E1	<ul style="list-style-type: none">Несправність температурного датчика	<ul style="list-style-type: none">Повторюване 2-разове швидке блимання контрольного індикатора в полі [1].	<ul style="list-style-type: none">Звернутися до сервісного центру (водонагрівач не працює).
E5	<ul style="list-style-type: none">Перегрів (температура > 90 °С)	<ul style="list-style-type: none">Повторюване 3-разове швидке блимання контрольного індикатора в полі [1].	<ul style="list-style-type: none">Індикація несправності автоматично вимкнеться, коли температура впаде нижче встановленого значення.При повторному виникненні цієї несправності зверніться до сервісного центру.
E44	<ul style="list-style-type: none">Перегрів(температура > 90 °С)	<ul style="list-style-type: none">Повторюване 4-разове швидке блимання контрольного індикатора в полі [1].	<ul style="list-style-type: none">Заповнити водонагрівач водою.Помилка буде виправлена після вимкнення водонагрівача або після натискання й утримання кнопки [2] впродовж 3 секунд.

UK

Випорожнення водонагрівача

Якщо водонагрівач буде відімкнено від електромережі, слід злити з нього всю воду, щоб уникнути замерзання. Вода з водонагрівача, встановленого на стіну у вертикальному положенні, зливається через вхідний патрубок. З цією метою рекомендується під час монтажу встановити між запобіжним клапаном і трубою подачі води спеціальний T-подібний з'єднувач з випускним клапаном. Перед випорожненням водонагрівача його необхідно відімкнути від електромережі, відкрити кран гарячої води на підключеному змішувачі і злити гарячу воду. Коли вода у водонагрівачі охолоне, клапан подачі холодної води слід закрити та від'єднати гнучкий шланг на отворі сливу гарячої води. Після цього водонагрівач можна випорожнити через вихідний клапан на трубі подачі води. Після зливу води через вхідний патрубок у нагрівачі залишиться невелика кількість води. Під час наступного заповнення нагрівача водою рекомендується відкрити кран гарячої води на змішувачі і дати воді стікати через зливний патрубок змішувача не менше 2 хвилин (струмінь має бути рівномірним, середнього напору, товщиною в олівець).



Випорожнення водонагрівача, встановленого на стіну в горизонтальному положенні, може здійснювати тільки уповноважена сервісна служба.

ТЕХНІЧНЕ ОБСЛУГОВУВАННЯ І ДОГЛЯД

Зовнішню поверхню водонагрівача слід чистити м'якою тканиною і неагресивними рідкими миючими засобами, призначеними для догляду за гладкими лакованими поверхнями. Не слід використовувати абразивні миючі засоби і такі, що містять спирт.

Регулярний технічний огляд сприяє тривалій і надійній роботі водонагрівача. Гарантія на випадок пошкодження бака корозією дійсна лише за умови виконання всіх необхідних регулярних перевірок зносу захисного анода. Інтервал між технічними оглядами не повинен перевищувати термінів, указаних в гарантійному талоні. Технічний огляд має проводити фахівець уповноваженого сервісного центру, наділений правом зробити позначку щодо проведення огляду у гарантійному талоні виробу. Під час техогляду фахівець перевіряє стан антикорозійного захисного анода, за необхідності видаляє вапняний наліт, що накопичується на внутрішніх поверхнях водонагрівача в залежності від якості, кількості й температури води. Виходячи зі стану водонагрівача, фахівець сервісного центру після огляду надасть рекомендацію щодо дати наступного техогляду.



Будь ласка, не намагайтеся відремонтувати водонагрівач самотужки, звертайтеся до сервісної служби.

ТЕХНІЧНІ ХАРАКТЕРИСТИКИ ПРИЛАДУ

Тип		FTG 30 E5	FTG 50 E5	FTG 80 E5	FTG 100 E5
Профіль навантаження		S	M	M	L
Клас енергетичної ефективності ¹⁾		C	B	C	C
Енергетична ефективність при нагріванні води (η)Вт/год) ¹⁾	[%]	34,8	39,2	36,2	39,8
Річне споживання електроенергії ¹⁾	[кВт/год]	545	1307	1418	2572
Добове споживання електроенергії ²⁾	[кВт/год]	3,179	7,172	7,752	13,42
Налаштування температури термостату	[°C]	ECO/57			
Значення "smart" ³⁾		1	1	1	1
Тижневе споживання електроенергії при користуванні інтелектуальною системою управління	[кВт/год]	13,3	24,34	27,5	50,14
Тижневе споживання електроенергії без користування інтелектуальною системою управління	[кВт/год]	16,3	27,34	31,9	57,39
Об'єм	[л]	28,3	48,2	77,9	98,1
Кількість змішаної води при 40 °C B40 ²⁾	[л]	44	74	123,9	151
Номінальний тиск	[МПа (бар)]	0,6 (6) / 0,9 (9) / 1,0 (10)			
Вага/з водою	[кг]	22/52	31/81	48/128	58/158
Антикорозійний захист бака Емальований бак / магнієвий анод		• / •	• / •	• / •	• / •
Захист від перегріву		•	•	•	•
Захист від сухого включення		•	•	•	•
Потужність нагрівального елемента	[Вт]	2000		2600	
Кількість нагрівальних елементів і їхня потужність	[Вт]	2 x 1000		1 x 1600, 1 x 1000	
Напруга	[В~]	230			
Клас захисту		I			
Ступінь захисту		IP24			
Час нагрівання з 10 °C до 65 °C	[год]	1 ¹²⁾	2 ⁰²⁾	2 ³³⁾	3 ¹²⁾
Габаритні розміри упаковок	[мм]	350 x 560 x 715	350 x 560 x 1000	350 x 560 x 1430	350 x 560 x 1715

Дані таблиці дійсні за умови монтажу водонагрівача на стіну вертикально.

¹⁾ Регламент ЄС 812/2013; EN 50440

²⁾ EN 50440

³⁾ Дані щодо енергетичної ефективності та споживання електроенергії дійсні лише за умови включеного інтелектуального пристрою управління.

ВИРОБНИК ЗБЕРІГАЄ ЗА СОБОЮ ПРАВО НА ВНЕСЕННЯ ЗМІН,
ЩО НЕ ВПЛИВАЮТЬ НА ФУНКЦІЇ ПРИЛАДУ.

Інструкцію користувача також читайте на веб-сайті виробника: <http://www.gorenje.com>.

